

Betriebsanleitung des Solarreglers SR1568 für Split-Solarsysteme



Bitte lesen Sie die Anleitung vor der Inbetriebnahme sorgfältig durch!

Inhalt

1 Sicherheitshinweise	4
1.1 Installation und Inbetriebnahme.....	4
1.2 Über dieses Handbuch	4
1.3 Haftungsverzicht	4
1.4 Wichtige Informationen	4
1.5 Signalbeschreibung	5
1.6 HMI-Taste	5
2 Übersicht	6
2.1 Controller-Einführung.....	6
2.2 Lieferliste.....	6
2.3 Technische Daten	6
3 Einrichtung.....	7
3.1 Montage des Controllers.....	7
3.2 Verdrahtungsanschluss.....	8
3.3 Anschluss des Terminals	8
3.4 TF (MicroSD)-Karte.....	11
4. System.....	12
4.1 Überblick über die verfügbaren Systeme	12
4.2 Beschreibung von 23 Systemen.....	13
Anlage 1: Standard-Solaranlage mit 1 Speicher, 1 Kollektorfeld.....	14
Anlage 2: Solaranlage mit 1 Speicher, 1 Kollektorfeld, 3-Wege-Ventil für schichtweise Speicherbeladung	15
Anlage 3: Solaranlage mit 1 Speicher, Ost/West-Kollektorfelder	16
Anlage 4: Solaranlage mit Ost/West-Kollektorfeldern, 3-Wege-Ventil für Speicherbeladung in Schichten	17
Anlage 5: Solaranlage mit Ost/West-Kollektorfeldern, 1 Speicher, Ventillogiksteuerung	18
Anlage 6: Solaranlage mit 1 Kollektorfeld, 1 Speicher, Beladung des Heizungsrücklaufs	19
Anlage 7: Solaranlage mit 1 Kollektorfeld, 1 Speicher, 3-Wege-Ventil Beladung des Speichers in Schichten, Beladung des Heizungsrücklaufs.....	20
Anlage 8: Solaranlage mit Ost/West-Kollektorfeld, 1 Speicher, Beladung des Heizungsrücklaufs	21
Anlage 9: Solaranlage mit Ost/West-Kollektorfeldern, 1 Speicher, 3-Wege-Ventilschalter Kollektor, Beladung des Heizungsrücklaufs.....	22
Anlage 10: Solaranlage mit Ost/West-Kollektorfeldern, 1 Speicher, 3-Wege-Ventil Beladung Speicher in Schichten, Beladung des Heizungsrücklaufs.....	23
Anlage 11: Solaranlage mit 1 Kollektorfeld, 2 Speicher, 3-Wege-Ventilschalter Beladung Speicher	24
Anlage 12: Solaranlage mit 1 Kollektorfeld, 2 Speicher, Pumpenschalter Ladespeicher	25
Anlage 13: Solaranlage mit Ost/West-Kollektorfeldern, 2 Speicher, 3-Wege-Ventilumschaltung Speicherbeladung	26

Bedienungsanleitung des Solarreglers

SR1568

Anlage 14: Solaranlage mit 1 Kollektorfeld, 2 Speicher, Wärmeübertragung zwischen 2 Speichern	27
Anlage 15: Solaranlage mit 1 Kollektorfeld, 2 Speicher, Ventilschalter Speicherbeladung, Wärmeenergieübertragung zwischen 2 Speichern	28
Anlage 16: Solaranlage mit 1 Kollektorfeld, 2 Speicher, Ventilschalter zur schichtweisen Beladung des Speichers, thermische Energieübertragung zwischen 2 Speichern	29
Anlage 17: Solaranlage mit 1 Kollektorfeld, 2 Speicher, Pumpenschaltung Ladespeicher, Wärmeübertragung zwischen 2 Speichern	30
Anlage 18: Solaranlage mit Ost/West-Kollektorfeldern, 2 Speicher, Ventillogik-Steuerung zur schichtweisen Beladung, Energieübergabe zwischen 2 Speichern	31
Anlage 19: Solaranlage mit Ost/West-Kollektorfeldern, 2 Speicher, thermische Energieübertragung zwischen 2 Speichern	32
Anlage 20: Solaranlage mit Ost/West-Kollektorfeldern, 2 Speicher, Ventilschalter Speicherbeladung, thermische Energieübertragung zwischen 2 Speichern	33
Anlage 21: Solaranlage mit 1 Kollektorfeld, 2 Speicher, Ventilschalter Speicherbeladung, Vorwärmerücklauf der Heizungsanlage	34
Anlage 22: Solaranlage mit 1 Kollektorfeld, 2 Speicher, Pumpenschaltung Ladespeicher, Vorwärmerücklauf Heizungsanlage	35
Anlage 23: Solaranlage mit Ost/West-Kollektorfeldern, 2 Speicher, Ventilschalter Speicherbeladung, Vorwärmerücklauf der Heizungsanlage	36
4.3 Inbetriebnahme	37
5 Funktionen und Optionen	37
5.1 Übersicht über die Menüstruktur	37
5.2 Beschreibung der Menübedienung	38
5.3 Wert prüfen	38
5.4 Menü-Funktion	38
(1) Datum (Zeit-/Datumseinstellung)	38
(2) Licht (Bildschirmhelligkeit einstellen)	39
(3) Timed Heat (Zeitgesteuertes Heizen)	40
(4) Kreis (Funktion Zirkulationspumpenregelung)	42
(5) Passwort	45
(6) SYS (Systemauswahl)	45
(7) LOAD / (8) LOAD2 (Heizungseinstellung Tank 1/Tank 2)	46
(9) Funktion COL Kollektor 1 / (10) Funktion COL2 Kollektor 2	48
(11) PNMP Pumpensteuerung	51
(12) LLOGI Tank Priorität	53
(13) COOL Kühlfunktion	55

Bedienungsanleitung des Solarreglers

SR1568

(14) HEATX Wärmeaustausch zwischen Tanks	58
(15) RPH Rücklaufvorwärmung	59
(16) AUX Hilfsfunktionen	60
(17) MAN Manuelle Funktion	63
(18) BLPR Pumpenblockierschutz	64
(19) OTDIS Thermische Desinfektionsfunktion	65
(20) OPARR Parallelrelais	66
(21) OHQM Wärmemengenmessung	66
(22) FS Auswahl des Durchflussmessertyps	69
(23) PRESSE Drucküberwachung	70
(24) UNIT C- F Schalter der Temperatureinheit.....	71
(25) OSDC SD-Karte.....	71
(26) RESET Rückstellung	74
(27) PASS Eingestelltes Passwort.....	74
6 Urlaubsfunktion	75
7 Software des Controller-Upgrades	75
8 Schutzfunktion.....	78
8.1 Schutz des Bildschirms	78
8.2 Störungsschutz	78
8.3 Schwierigkeiten bei der Prüfung	78
9 Qualitätsgarantie	84
10 Zubehör.....	85

1 Sicherheit Informationen

1.1 Installation und Inbetriebnahme

- Achten Sie bei der Verlegung von Leitungen darauf, dass keine der baulichen Brandschutzmaßnahmen im Gebäude beschädigt werden.
- Der Regler darf nicht in Räumen installiert werden, in denen leicht entzündliche Gasgemische vorhanden sind oder auftreten können.
- Die zulässigen Umgebungsbedingungen dürfen am Aufstellungsort nicht überschritten werden.
- Vergewissern Sie sich vor dem Anschließen des Geräts, dass die Energieversorgung den Spezifikationen des Steuergeräts entspricht.
- Alle an das Steuergerät angeschlossenen Geräte müssen mit den technischen Spezifikationen des Steuergeräts übereinstimmen.
- Alle Arbeiten an einer geöffneten Steuerung dürfen nur im spannungslosen Zustand durchgeführt werden. Es gelten alle Sicherheitsvorschriften für Arbeiten an der Stromversorgung.
- Das Anschließen und/oder alle Arbeiten, die ein Öffnen des Kollektors erfordern (z.B. Auswechseln der Sicherung), werden nur von Fachleuten durchgeführt.

1.2 Über dieses Handbuch

Diese Anleitung beschreibt die Installation, Funktion und Bedienung eines Solarreglers. Bei der Installation der übrigen Komponenten der Solaranlage, z.B. der Solarkollektoren und der Speichereinheit, sind die entsprechenden Montageanleitungen der jeweiligen Hersteller zu beachten. Montage, elektrischer Anschluss, Inbetriebnahme und Wartung des Gerätes dürfen nur von einer qualifizierten Fachperson durchgeführt werden. Die Fachperson muss mit dieser Anleitung vertraut sein und die darin enthaltenen Anweisungen befolgen.

1.3 Haftungsverzicht

Der Hersteller kann die Einhaltung dieser Anleitung sowie die Umstände und Methoden der Installation, des Betriebs, der Nutzung und der Wartung dieses Steuergeräts nicht überwachen. Eine unsachgemäße Installation kann zu Schäden an Material und Personen führen. Aus diesem Grund übernehmen wir keine Verantwortung und Haftung für Verluste, Schäden oder Kosten, die durch unsachgemäße Installation, Bedienung oder falsche Anwendung und Wartung entstehen oder in irgendeinem Zusammenhang damit stehen. Ferner übernehmen wir keine Haftung für Patentverletzungen oder Verletzungen - die im Zusammenhang mit der Verwendung dieser Steuerung an den Rechten Dritter auftreten. Der Hersteller behält sich das Recht vor, ohne vorherige Ankündigung Änderungen am Produkt, den technischen Daten oder der Montage- und Betriebsanleitung vorzunehmen. Sobald erkennbar ist, dass ein gefahrloser Betrieb nicht mehr möglich ist (z.B. bei sichtbaren Schäden). Bitte nehmen Sie das Gerät sofort außer Betrieb.



Hinweis: Stellen Sie sicher, dass das Gerät nicht versehentlich in Betrieb genommen werden kann.

1.4 Wichtige Informationen

Bedienungsanleitung des Solarreglers

SR1568

Wir haben den Text und die Bilder dieses Handbuchs sorgfältig geprüft und das Beste daraus gemacht.

Bedienungsanleitung des Solarreglers

SR1568

Unser Wissen und unsere Ideen; dennoch können unvermeidliche Fehler vorhanden sein. Bitte beachten Sie, dass wir keine Gewähr für die Vollständigkeit von Bild und Text dieser Anleitung übernehmen können, es handelt sich lediglich um Beispiele, die nur für unser eigenes System gelten. Für fehlerhafte, unvollständige und irrtümliche Angaben und die daraus resultierenden Schäden übernehmen wir keine Haftung.

1.5 Signal Beschreibung



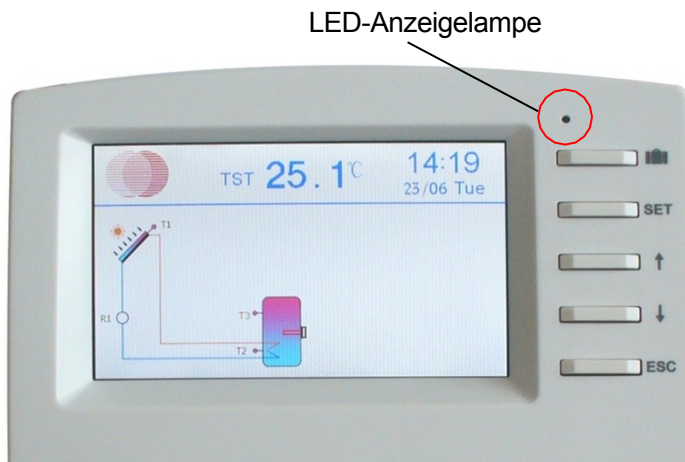
Sicherheitshinweis: Sicherheitshinweise im Text sind mit einem Warndreieck gekennzeichnet. Sie weisen auf Maßnahmen hin, die zu Verletzungen von Personen oder zu Sicherheitsrisiken führen können.


Arbeitsschritte: Das kleine Dreieck "►" wird zur Anzeige der Arbeitsschritte verwendet.



Hinweise: Enthält wichtige Informationen zum Betrieb oder zu Funktionen.

1.6 HMI Taste



- Der Controller wird mit den 5 Tasten neben dem Bildschirm bedient
 - "  " Urlaubstaste
 - Taste "SET": Bestätigung / Auswahl
 - Taste "↑" nach oben: Erhöhung des Wertes
 - Taste "↓" nach unten: den Wert verringern
 - Taste "ESC" zurück/aus: zurück zum vorherigen Menü

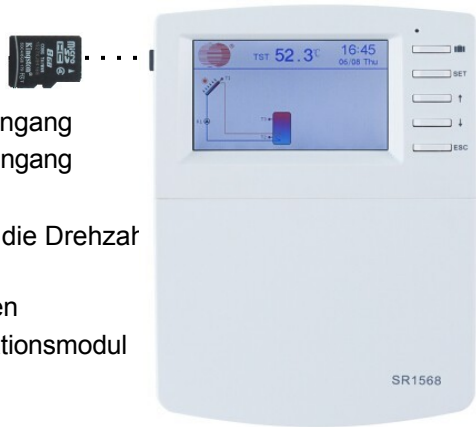


Hinweis: TST ist die Temperatur des Tanks (auf dem Bildschirm).

2 Übersicht

2.1 Controller Einführung

- Buntes TFT-Display
- 7 * Relaisausgänge
- 9 * Sensoreingänge
- 1 * Grundfos Direct Sensor TM (VFS) Analogeingang
- 1 * Grundfos Direct Sensor TM (RPS) Analogeingang
- 1 * (FRT) Flügelrad-Durchflussmesser-Eingang
- 3 * PWM-Ausgänge mit variabler Frequenz für die Drehzahl Hocheffizienzpumpe
- Auf der TF-Karte (Micro SD) gespeicherte Daten
- 485 Kommunikationsanschluss für Kommunikationsmodul
- 23 Systeme zur Auswahl



2.2 Lieferung Liste

- 1 * SR1568 Controller
- 1 * Zubehörtasche
- 1 * Benutzerhandbuch
- 2 * Schraube und Erweiterung
- 2 * PT1000 Temperatursensor (φ6*50mm, Kabellänge 1.5meter)
- 5 * NTC10K Temperatursensor (φ6*50mm, Kabellänge 3meter)
- 1 * Klemmtasche

2.3 Technische Daten

- Eingabe :
 - 2* PT1000-Temperatursensoren
 - 7* NTC10K, B=3950 Temperaturfühler
 - 1* Grundfos Direct Sensor TM (Typ VFS) Analogeingang
 - 1* Grundfos Direct Sensor TM (Typ RPS) Analogeingang
 - 1* (FRT) Flügelrad-Durchflussmesser-Eingang
- Ausgang :
 - 4* Elektromagnetisches Relais, Max. Strom 1A
 - 3* Halbleiter-Reply, Max. Strom 1A
 - 3* PWM-Ausgang mit variabler Frequenz (schaltbar 0-10V)
- Funktionen:

Betriebsstundenzähler, Röhrenkollektorfunktion, Thermostatfunktion, Pumpendrehzahlregelung, Wärmemengenmessung, externer Wärmetausch, einstellbare Systemparameter und optionale Funktionen (menügesteuert), Bilanz und Diagnose

- Spannungsversorgung: 100...240V ~ (50...60Hz)
- Nenn-Stoßspannung: 2,5kV
- Datenschnittstelle: TF (Micro SD)
- 485-Stromversorgung: 60mA
- Gehäuse: Kunststoff ABS
- Montage: Wandmontage
- Anzeige / Display:
System-Monitoring-Display, zur Visualisierung der Systeme, TFT-Farbdisplay und Hintergrundbeleuchtung
- Bedienung: 5 Drucktasten an der Frontabdeckung
- Schutzart: IP41
- Schutzklasse: I
- Umgebungstemperatur: 0 ... 40 °C
- Abmessungen: 208*158*43mm



Hinweis: TF (Micro SD) ist nicht im Lieferumfang enthalten

3 Einrichtung



Hinweis: Dieser Regler darf nur in trockenen Innenräumen angebracht werden.

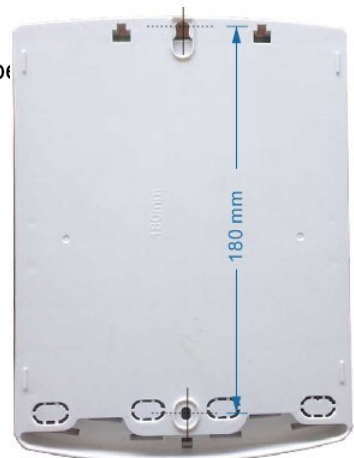
Bitte trennen Sie die Verlegung der Sensor- und Netzleitungen. Stellen Sie sicher, dass auch der Regler

da das System keinen starken elektromagnetischen Feldern ausgesetzt ist.

3.1 Montage controller

Gehen Sie wie folgt vor, um das Steuergerät an der Wand zu befestigen:

- Lösen Sie die Kreuzschlitzschraube vom Deckel und nehmen Sie sie zusammen mit dem Deckel vom Gehäuse ab.
- Markieren Sie den oberen Befestigungspunkt an der Wand. Bohren und befestigen Sie den beiliegenden Dübel und die Schraube unter Belastung der Der Kopf ragt heraus.
- Hängen Sie das Gehäuse am oberen Befestigungspunkt ein und markieren Sie die unteren Befestigungspunkte (Abstand 180 mm).
- Untere Dübel bohren und einsetzen.
- Befestigen Sie das Gehäuse mit der unteren Befestigung an der Wand



Bedienungsanleitung des Solarreglers

SR1568

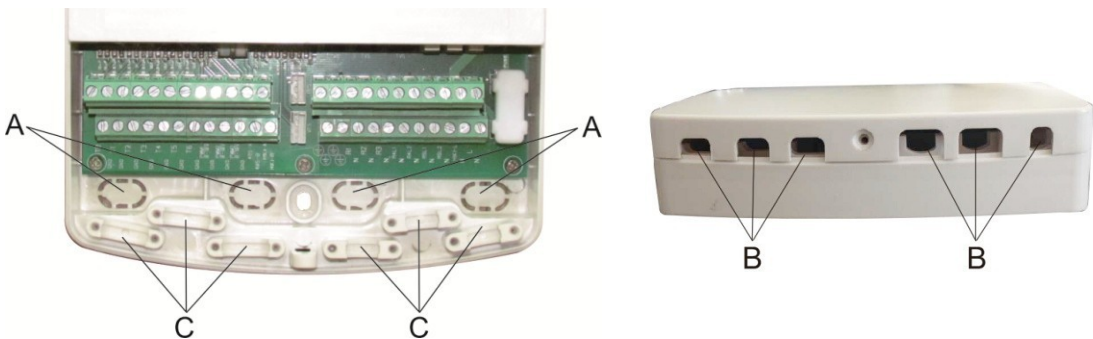
Schraube und ziehen Sie sie fest.

- Führen Sie die elektrische Verdrahtung entsprechend der Klemmenbelegung durch
- Setzen Sie den Deckel auf das Gehäuse. Befestigen Sie ihn mit der Befestigungsschraube.

3.2 Verkabelung Anschluss

Je nach Installationsart kann das Kabel von Loch A auf der Bodenplatte oder von Loch B aus angeschlossen werden, wobei ein geeignetes Werkzeug (z. B. ein Messer) zum Schneiden des Kunststoffes von A verwendet wird.

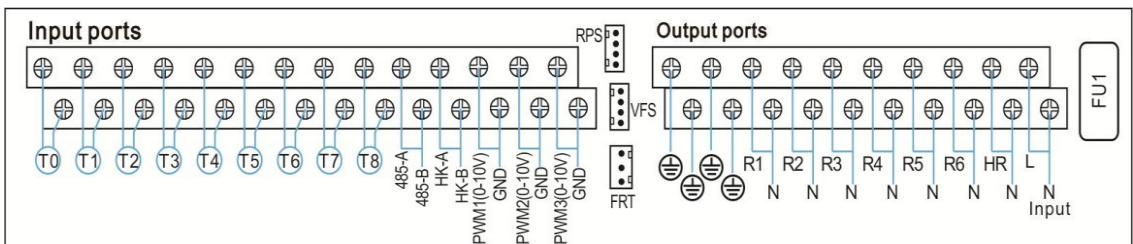
Hinweis: Die Drähte müssen mit Befestigungsklemmen an Position C befestigt werden.



3.3 Terminal Anschluss



Hinweis: Vor dem Öffnen des Gehäuses! Trennen Sie das Gerät immer von der Stromversorgung und beachten Sie die örtlichen Vorschriften für die Stromversorgung.



● Eingangsanschlüsse


- T0 ~ T1: PT1000-Temperatursensor, zur Messung der Temperatur des Kollektors
- T2 ~ T8: NTC10K, B=3950 Temperatursensor, zur Messung der Temperatur von Lagerung und Leitung.
- 485 Kommunikationsanschluss : ELA485, für Fernbedienungs-Kommunikationsmodul , A/B muss korrekt verdrahtet werden.
- PWM1, PWM2, PWM3: Signalanschlüsse für Hocheffizienzpumpe, detaillierter Anschluss siehe unten
- RPS: Für Grundfos Drucksensor
- VFS: Für Grundfos Durchflusssensor

- FRT: Für Flügelrad-Durchflussmesser

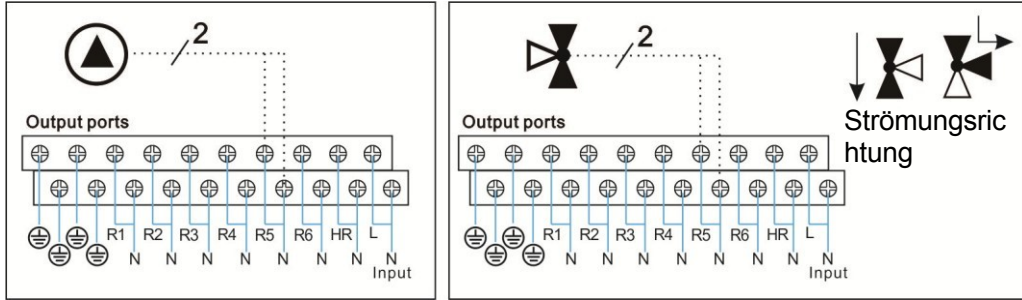
● **Hinweise zum Einbau von Temperaturfühlern:**

- 1) Nur originale, werkseitig ausgestattete Pt1000-Temperatursensoren sind für die Verwendung mit dem Kollektor zugelassen, er ist mit einem 1,5 m langen Silikonkabel ausgestattet und für alle Wetterbedingungen geeignet, das Kabel ist temperaturbeständig bis 280° C, schließen Sie die Temperatursensoren an die entsprechenden Klemmen mit beliebiger Polarität an.
- 2) Nur originale, werkseitig ausgestattete NTC10K, B=3950 Temperatursensoren sind für die Verwendung mit Tank und Rohrleitung zugelassen, sie sind mit 3m PVC-Kabel ausgestattet, und das Kabel ist temperaturbeständig bis zu 105° C, schließen Sie die Temperatursensoren an die entsprechenden Klemmen mit beiden Polaritäten an.
- 3) Alle Sensorkabel führen Niederspannung und dürfen zur Vermeidung von induktiven Effekten nicht in der Nähe von 230-Volt- oder 400-Volt-Kabeln verlegt werden (Mindestabstand von 100 mm).
- 4) Liegen äußere induktive Einwirkungen vor, z. B. durch Starkstromkabel, Oberleitungen, Umspannwerke, Rundfunk- und Fernsehgeräte, Amateurfunkstationen, Mikrowellengeräte usw., so müssen die Kabel zu den Sensoren ausreichend abgeschirmt sein.
- 5) Sensorkabel können bis zu einer maximalen Länge von ca. 100 m verlängert werden. Wenn die Kabellänge bis zu 50 m beträgt, sollten 0,75 mm² Kabel verwendet werden. Wenn die Kabellänge bis zu 100 m beträgt, sollten 1,5 mm² Kabel verwendet werden.

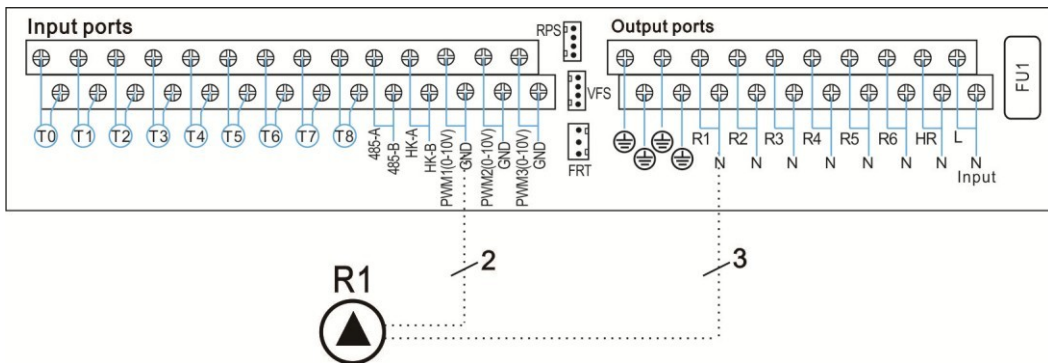
● **Ausgangsports**

- Eingangsanschlüsse L N: für Stromanschluss, L: stromführende Leitung, N: Nullleitung, 
Erdleitung
- Ausgang R1: Halbleiterrelais (SCR), ausgelegt für Pumpendrehzahlregelung, Max. Stromstärke: 1A
- Ausgang R2: Halbleiterrelais (SCR), ausgelegt für die Steuerung der Pumpendrehzahl, Max. Strom: 1A
- Ausgang R3: Halbleiterrelais (SCR), ausgelegt für die Steuerung der Pumpendrehzahl, Max. Strom: 1A
- Ausgang R4: Elektromagnetische Relais, ausgelegt für die Ein-/Aus-Steuerung von Pumpen oder elektromagnetischen 3-Wege-Ventilen, Max. Stromstärke: 1A
- Ausgang R5: Elektromagnetische Relais, ausgelegt für die Ein-/Aus-Steuerung von Pumpen oder elektromagnetischen 3-Wege-Ventilen, Max. Stromstärke: 1A
- Ausgang R6: Elektromagnetische Relais, konzipiert für die Ein/Aus-Steuerung von Pumpen oder elektromagnetischen 3-Wege-Ventilen, Max. Stromstärke: 1A
- Ausgang HR: Elektromagnetische Relais, ausgelegt für die Ein/Aus-Steuerung der Nachheizung, Max. Stromstärke: 1A

- R4, R5, R6 Klemmen für 3-Wege-Ventil/Pumpenanschluss



Reglerausgänge: 3-Wege-Ventil mit 2 Drähten wählen



- Das Signalkabel 1 der Hocheffizienzpumpe ist mit dem GND-Anschluss des Controllers verbunden.
- Die Signalleitung 2 der Hocheffizienzpumpe wird an den PWM1-Anschluss des Steuergeräts angeschlossen.
- Signalkabel 3 von der Hocheffizienzpumpe ist nicht mit dem Steuergerät verbunden
- Einige Pumpenanschlüsse sind wie oben beschrieben verfügbar, zum Beispiel: Wilo Yonos PARA ST15/7.0 PWM 2 M Grundfos UPM3 SOLAR 15-75 130 CZA

i Anmerkung:

- 1) Hocheffizienzpumpen mit 0-10V-Signal haben nur 2 Signaldrähte, die an den entsprechenden Port GND, PWM1 des Controllers angeschlossen sind.
- 2) Das blaue Kabel steht nicht immer für "GND" und das braune Kabel nicht immer für "PWM".

- 3) "PWM" von der Pumpe muss mit dem "PWM"-Anschluss des Reglers verbunden werden. "GND" von der Pumpe muss mit dem "GND"-Anschluss des Reglers verbunden werden.

3.4 TF (MicroSD) Karte

Das Steuergerät ist mit einem Steckplatz für eine TF (Micro SD)-Karte ausgestattet. Mit der TF (MicroSD)-Karte können die folgenden Funktionen ausgeführt werden:

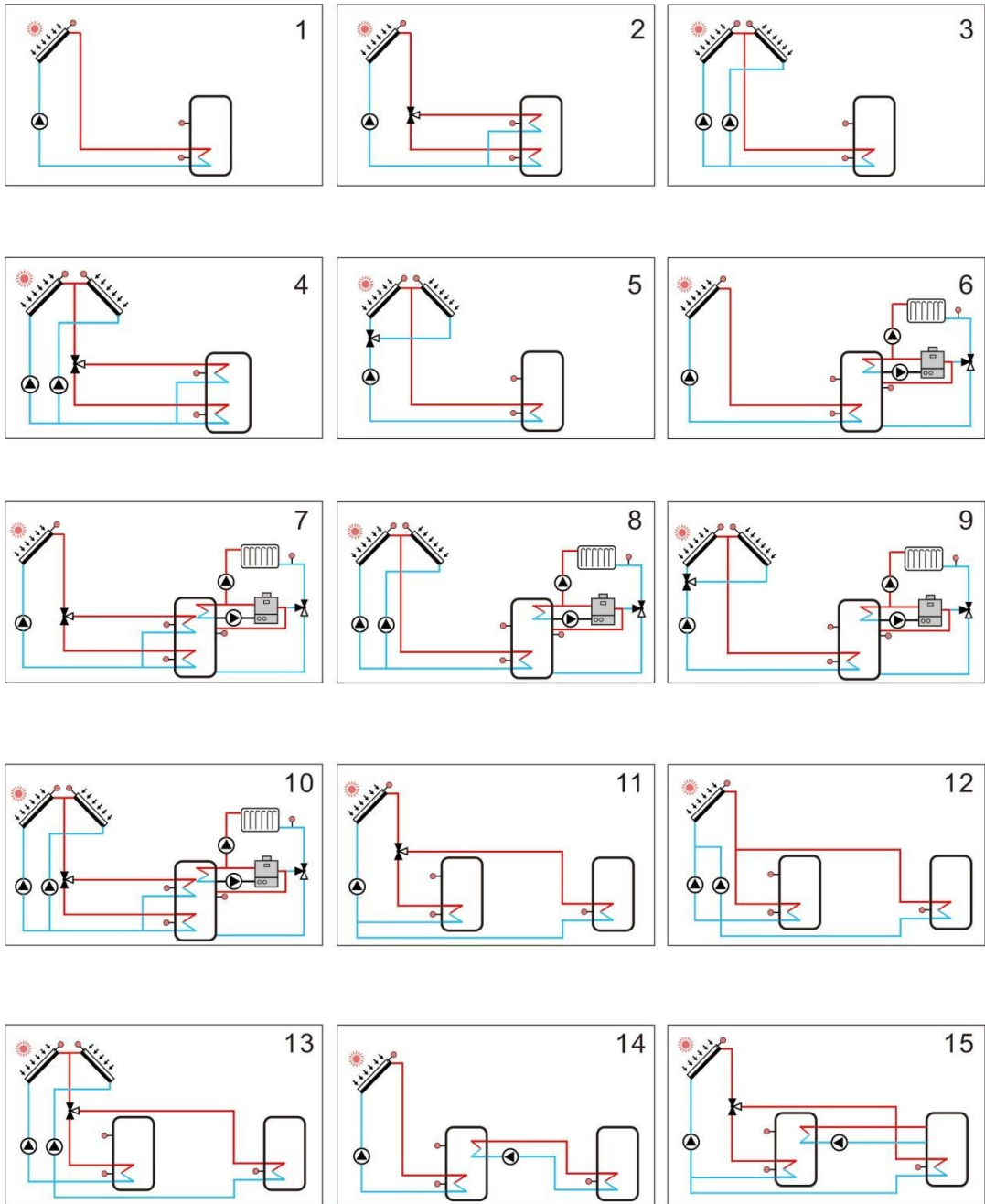
- Speichern Sie die Messdaten auf der MicroSD-Karte. Nach der Übertragung der Daten auf einen Computer können die Daten geöffnet und visualisiert werden, z. B. in einer Tabellenkalkulation.
- Speichern Sie den Einstellungs- und Parametersatz auf der MicroSD-Karte und rufen Sie ihn bei Bedarf von dort ab.
- Kopieren Sie die aktualisierte Firmware-Software vom PC und installieren Sie sie über die MicroSD-Karte auf dem Steuergerät.

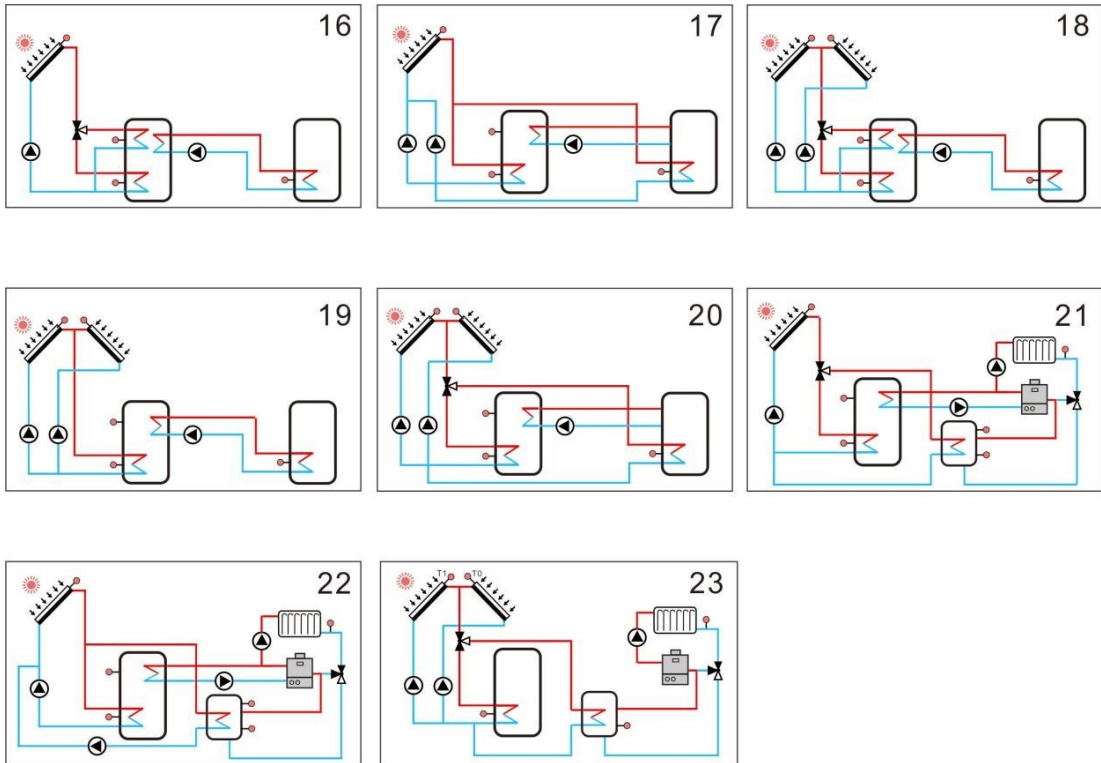


i **Hinweis:** Die TF (MicroSD)-Karte ist nicht im Standardlieferungsumfang enthalten, bitte kaufen Sie sie bei Bedarf selbst. Weitere Informationen zu TF (MicroSD) finden Sie in Abschnitt 5.3.1.

4. System

4.1 Überblick über die verfügbaren Systeme





4.2 Beschreibung von 23

Systemen Hinweis: Einführung von

Hilfsfunktionen!

Die in diesem Handbuch gezeigten Systemdiagramme werden für die normale Auslegung von Solar-Warmwassersystemen verwendet. Für individuelle Anwendungen sind in diesem Regler einige sehr nützliche Zusatzfunktionen verfügbar, die den Regler intelligenter und benutzerfreundlicher machen.

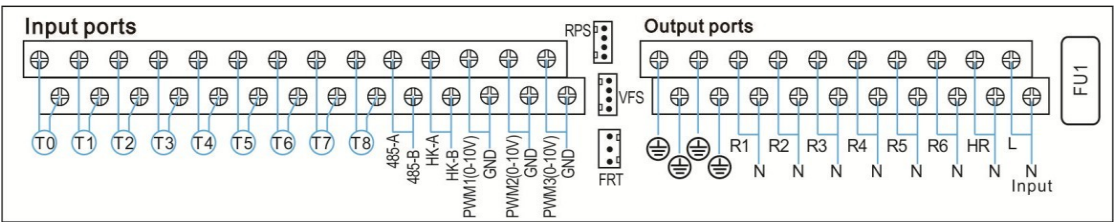
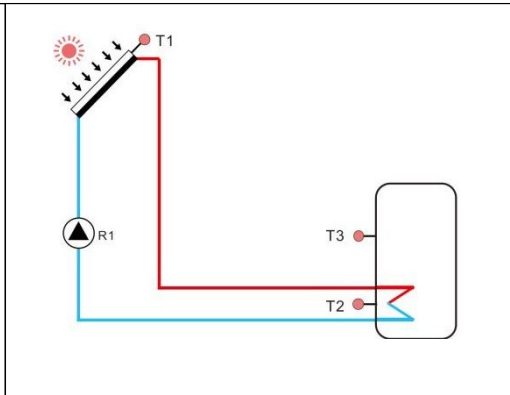
Wir stellen diese Hilfsfunktionen "CIRC, OHDP, SFB, BYPR, TIMER, AH, OPARR" in jedem Systemdiagramm zur Verfügung, es gibt undefinierte Sensoreingänge und Ausgangsrelais (das bedeutet freie Ausgänge im gewählten System), der Kunde kann diese Sensoren und Ausgänge entsprechend dem individuell spezifizierten System definieren, wenn der entsprechende Eingang oder Ausgang definiert ist, ist er für andere Funktionen nicht mehr verfügbar.

Die Zusatzfunktionen müssen zuerst im entsprechenden Menü aktiviert werden.

Anlage 1: Standard-Solaranlage mit 1 Speicher, 1 Kollektorfeld

Beschreibung:

Der Regler errechnet die Temperaturdifferenz zwischen Kollektorfühler T1 und Speicherfühler T2. Ist die Differenz größer oder gleich der eingestellten Einschalttemperaturdifferenz (DTO), wird die Solarumwälzpumpe (R1) eingeschaltet und läuft weiter, um den Speicher zu beheizen, bis die Ausschalttemperaturdifferenz (DTF) oder die maximale Speichertemperatur (SMX) erreicht ist.

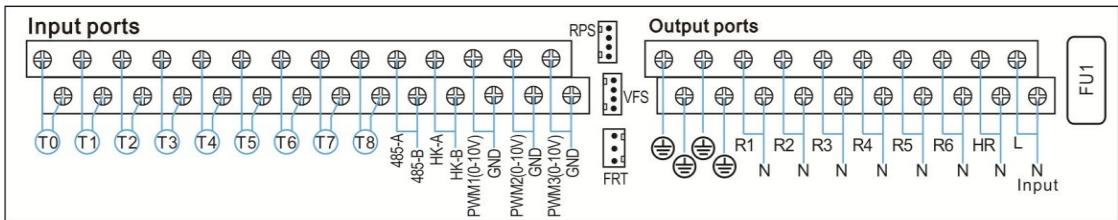
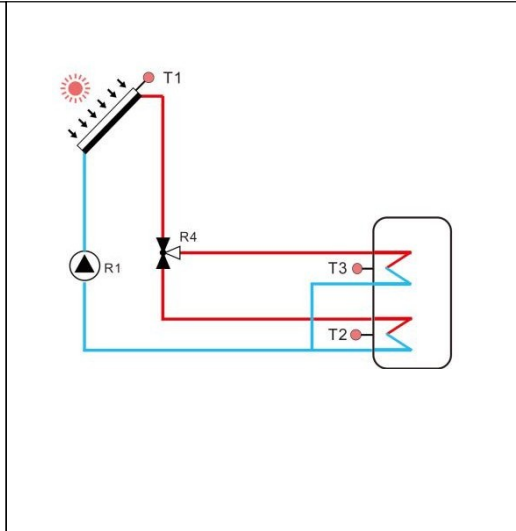


Sensor-Eingang	Beschreibung	Relaisausgang	Beschreibung
T0	Wählbarer Sensor, undefiniert	R1	Solar-Umwälzpumpe
T1	Temperaturfühler des Kollektors	R2	Verfügbare optionale Zusatzfunktionen: 1.CIRC (DHW-Umwälzpumpe) 2.OHDP (Wärmeübertragungsfunktion) 3.SFB (Festbrennstoffkesselfunktion) 4.BYPR (Umwälzung durch Bypass) 5.TIMER (Timerfunktion) 6.AH (Automatischer Thermostat) 7.OPARR (Parallelrelais)
T2	Temperatursensor des Tankbodens	R3	
T3	Temperatursensor des oberen Tanks (fakultativ)	R4	
T4	Wählbarer Sensor, undefiniert	R5	
T5	Wählbarer Sensor, undefiniert	R6	
T6	Temperatursensor für thermische Energiemessung (optional)	HR	Heizungsunterstützung
T7	Wählbarer Sensor, undefiniert		
T8	Wählbarer Sensor, undefiniert		

Anlage 2: Solaranlage mit 1 Speicher, 1 Kollektorfeld, 3-Wege-Ventil für Speicher schichtweise Beladung

Beschreibung:

Der Regler errechnet die Temperaturdifferenz zwischen Kollektorfühler T1 und Speicherfühler T2 und T3. Ist die Differenz größer oder gleich der eingestellten Einschalttemperaturdifferenz (DT0/DT20), wird die Solarumwälzpumpe (R1) eingeschaltet und gleichzeitig das Motorventil R4 auf die entsprechende Speicherzone geschaltet, die dann so lange beladen wird, bis die Ausschalttemperaturdifferenz (DTF/DT2F) oder die Speichermaximaltemperatur (SMX/S2MX) erreicht ist. Die Logik der Vorrangheizung sorgt dafür, dass der obere Teil des Speichers zuerst beheizt wird.

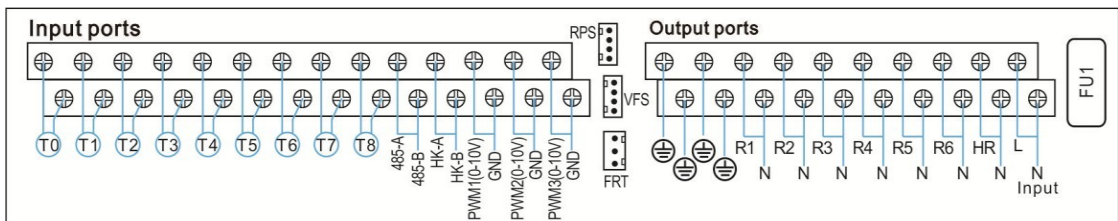
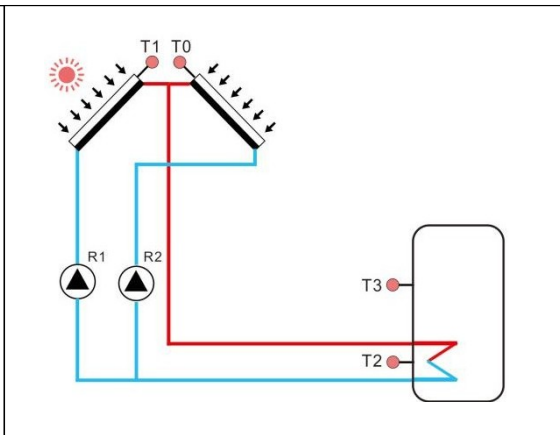


Sensor-Eingang	Beschreibung	Relaisausgang	Beschreibung
T0	Wählbarer Sensor, undefiniert	R1	Solar-Umwälzpumpe
T1	Temperaturfühler des Kollektors	R4	3-Wege-Ventil für schichtweises Laden
T2	Temperatursensor des Tankbodens	R2	Verfügbare optionale Zusatzfunktionen: 1.CIRC (DHW-Umwälzpumpe) 2.OHDP (Wärmeübertragungsfunktion) 3.SFB (Festbrennstoffkesselfunktion) 4.BYPR (Umwälzung durch Bypass) 5.TIMER (Timerfunktion) 6.AH (Automatischer Thermostat) 7.OPARR (Parallelrelais)
T3	Temperatursensor des oberen Tanks	R3	
T4	Wählbarer Sensor, undefiniert	R5	
T5	Wählbarer Sensor, undefiniert	R6	
T6	Temperatursensor für thermische Energiemessung (optional)		
T7	Wählbarer Sensor, undefiniert		
T8	Wählbarer Sensor, undefiniert	HR	Heizungsunterstützung

Anlage 3: Solaranlage mit 1 Speicher, Ost/West-Kollektor Felder

Beschreibung:

Der Regler errechnet die Temperaturdifferenz zwischen Kollektorfühler T1, T0 und Speicherfühler T2. Ist eine der Differenzen größer oder gleich der eingestellten Einschalttemperaturdifferenz (DTO), so wird die entsprechende Solarumwälzpumpe (R1 und / oder R2) eingeschaltet, der Speicher wird beladen, bis die Ausschalttemperaturdifferenz (DTF) oder die Speichermaximaltemperatur (SMX) erreicht ist.



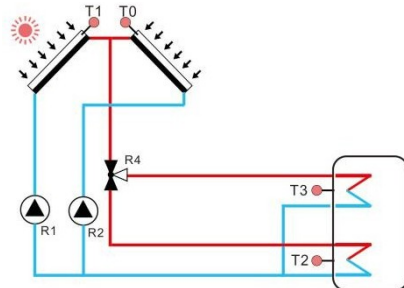
Sensor-Eingang	Beschreibung	Relaisausgang	Beschreibung
T0	Temperaturfühler des Kollektors 2	R1	Solar-Umwälzpumpe 1
T1	Temperaturfühler des Kollektors 1	R2	Solar-Umwälzpumpe 1
T2	Temperatursensor des Tankbodens	R3	Verfügbare optionale Zusatzfunktionen: 1.CIRC (DHW-Umwälzpumpe) 2.OHDP (Wärmeübertragungsfunktion) 3.SFB (Festbrennstoffkesselfunktion) 4.BYPR (Umwälzung durch Bypass) 5.TIMER (Timerfunktion) 6.AH (Automatischer Thermostat) 7.OPARR (Parallelrelais)
T3	Temperatursensor des oberen Tanks (fakultativ)	R4	
T4	Wählbarer Sensor, undefiniert	R5	
T5	Wählbarer Sensor, undefiniert	R6	
T6	Temperatursensor für thermische Energiemessung (optional)		
T7	Wählbarer Sensor, undefiniert		
T8	Wählbarer Sensor, undefiniert	HR	Heizungsunterstützung

Anlage 4: Solaranlage mit Ost/West-Kollektorfeldern, 3-Wege-Ventil für Speicherbeladung in Schichten

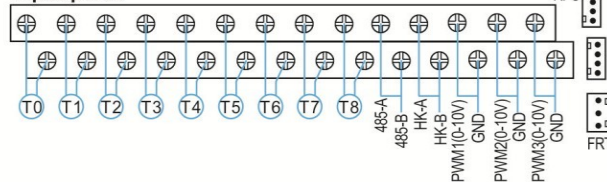
Beschreibung:

Der Regler errechnet die Temperaturdifferenz zwischen Kollektorfühler T1, T0 und Speicherfühler T2, T3. Ist eine der Differenzen größer oder gleich der eingestellten Einschalttemperaturdifferenz (DT0/DT20), so wird die entsprechende Solarumwälzpumpe (R1 und /oder R2) eingeschaltet und gleichzeitig das Motorventil R4 auf die entsprechende Speicherzone geschaltet, die dann so lange beladen wird, bis die Ausschalttemperaturdifferenz (DTF/DT2F) oder die maximale Speichertemperatur (SMX/S2MX) erreicht ist.

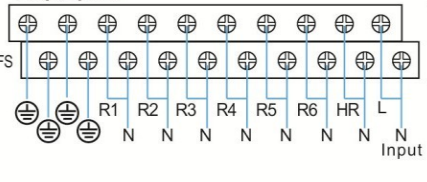
Die Logik der Prioritätsheizung sorgt dafür,



Input ports



Output ports

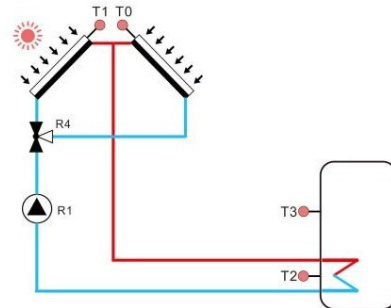


Sensor-Eingang	Beschreibung	Relaisausgang	Beschreibung
T0	Temperaturfühler des Kollektors 2	R1	Solar-Umwälzpumpe 1
T1	Temperaturfühler des Kollektors 1	R2	Solar-Umwälzpumpe 1
T2	Temperatursensor des Tankbodens	R4	3-Wege-Ventil für schichtweises Laden
T3	Temperatursensor des oberen Tanks	R3	Verfügbare optionale Zusatzfunktionen: 1.CIRC (DHW-Umwälzpumpe) 2.OHDP (Wärmeübertragungsfunktion) 3.SFB (Festbrennstoffkesselfunktion) 4.BYPR (Umwälzung durch Bypass) 5.TIMER (Timerfunktion) 6.AH (Automatischer Thermostat) 7.OPARR (Parallelrelais)
T4	Wählbarer Sensor, undefiniert	R5	
T5	Wählbarer Sensor, undefiniert	R6	
T6	Temperatursensor für thermische Energiemessung (optional)		
T7	Wählbarer Sensor, undefiniert		
T8	Wählbarer Sensor, undefiniert		
		HR	Heizungsunterstützung

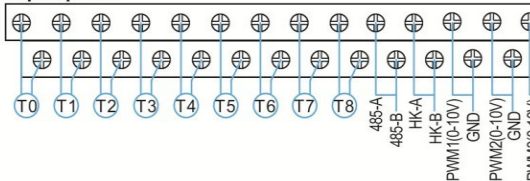
Anlage 5: Solaranlage mit Ost/West-Kollektorfeldern, 1 Speicher, Ventillogik Steuerung

Beschreibung:

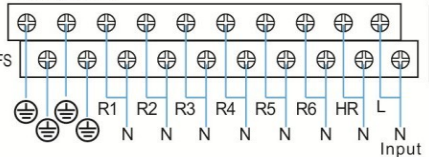
Der Regler errechnet die Temperaturdifferenz zwischen Kollektorfühler T1, T0 und Speicherfühler T2. Ist eine der Differenzen größer oder gleich der eingestellten Einschalttemperaturdifferenz (DTO), so wird die entsprechende Solarumwälzpumpe (R1) eingeschaltet, gleichzeitig wird das Motorventil R4 auf den entsprechenden Kollektor geschaltet, der Speicher wird beladen, bis die Ausschalttemperaturdifferenz (DTF) oder die Speichermaximaltemperatur (SMX) erreicht ist.



Input ports



Output ports



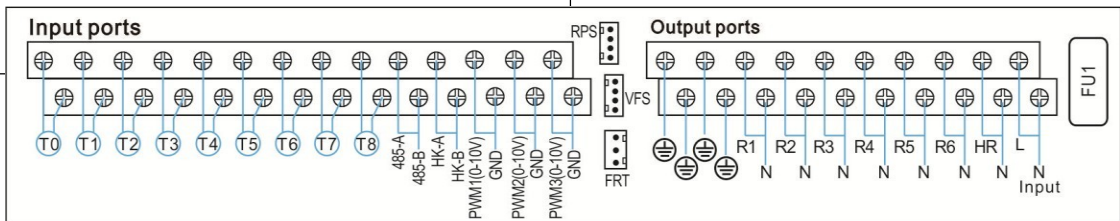
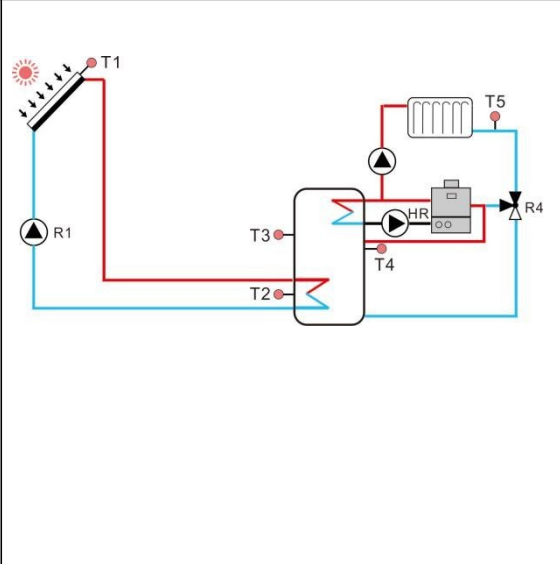
Sensor-Eingang	Beschreibung	Relaisausgang	Beschreibung
T0	Temperaturfühler des Kollektors 2	R1	Solar-Umwälzpumpe
T1	Temperaturfühler des Kollektors 1	R4	3-Wege-Ventil für Kollektor
T2	Temperatursensor des Tankbodens	R2	Verfügbare optionale Zusatzfunktionen: 1.CIRC (DHW-Umwälzpumpe) 2.OHDP (Wärmeübertragungsfunktion) 3.SFB (Festbrennstoffkesselfunktion) 4.BYPR (Umwälzung durch Bypass) 5.TIMER (Timerfunktion) 6.AH (Automatischer Thermostat) 7.OPARR (Parallelrelais)
T3	Temperatursensor des oberen Tanks (fakultativ)	R3	
T4	Wählbarer Sensor, undefiniert	R5	
T5	Wählbarer Sensor, undefiniert	R6	
T6	Temperatursensor für thermische Energiemessung (optional)		
T7	Wählbarer Sensor, undefiniert		
T8	Wählbarer Sensor, undefiniert	HR	Heizungsunterstützung

Anlage 6: Solaranlage mit 1 Kollektorfeld, 1 Speicher, Beladung der Heizung Rücklauf

Beschreibung:

Der Regler errechnet die Temperaturdifferenz zwischen Kollektorfühler T1 und Speicherfühler T2. Ist die Differenz größer oder gleich der eingestellten Einschalttemperaturdifferenz (DTO), so wird die entsprechende Solarumwälzpumpe (R1) eingeschaltet, der Speicher wird beladen bis die Ausschalttemperaturdifferenz (DTF) oder die Speichermaximaltemperatur (SMX) erreicht ist.

Eine weitere Temperaturdifferenzfunktion zwischen T4 und T5 wird zur Steuerung des 3-Wege-Ventils R4 verwendet, um den



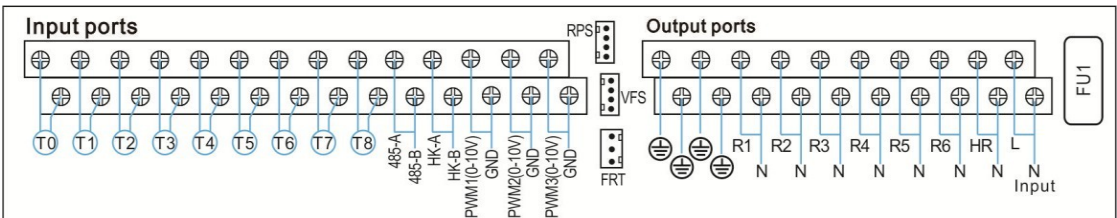
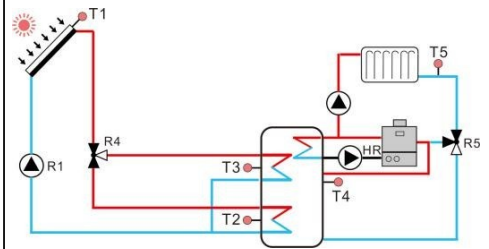
Sensor-Eingang	Beschreibung	Relaisausgang	Beschreibung
T0	Wählbarer Sensor, undefiniert	R1	Solar-Umwälzpumpe
T1	Temperaturfühler des Kollektors	R4	3-Wege-Ventil zum Vorheizen der Heizung return
T2	Temperatursensor des Tankbodens	R2	Verfügbare optionale Zusatzfunktionen: 1.CIRC (DHW-Umwälzpumpe) 2.OHDP (Wärmeübertragungsfunktion) 3.SFB (Festbrennstoffkesselfunktion) 4.BYPR (Umwälzung durch Bypass) 5.TIMER (Timerfunktion) 6.AH (Automatischer Thermostat) 7.OPARR (Parallelrelais)
T3	Temperatursensor des oberen Tanks (fakultativ)	R3	
T4	Temperatursensor zum Vorheizen der Heizungsrücklauf (optional)	R5	
T5	Temperatursensor der Heizung return	R6	
T6	Temperatursensor für thermische Energiemessung (optional)		
T7	Wählbarer Sensor, undefiniert		
T8	Wählbarer Sensor, undefiniert	HR	Heizungsunterstützung

Anlage 7: Solaranlage mit 1 Kollektorfeld, 1 Speicher, 3-Wege-Ventil Beladung Speicher in Schichten, Beladung des Heizungsrücklaufs

Beschreibung:

Der Regler errechnet die Temperaturdifferenz zwischen Kollektorfühler T1 und Speicherfühler T2 und T3. Ist eine der Differenzen größer oder gleich der eingestellten Einschalttemperaturdifferenz (DT0/DT20), so wird die entsprechende Solarumwälzpumpe (R1) eingeschaltet und gleichzeitig das Ventil R4 auf die entsprechende Speicherzone geschaltet, die dann solange beladen wird, bis die Ausschalttemperaturdifferenz (DTF/DT2F) oder die Speichermaximaltemperatur (SMX/S2MX) erreicht ist. Die Logik der Prioritätsheizung sorgt dafür, dass der obere Teil des Tanks zuerst beheizt wird.

Eine weitere Temperaturdifferenzfunktion zwischen T4 und T5 wird zur Steuerung des 3-Wege-Ventils R5 verwendet, um den Heizungsrücklauf vorzuwärmen (siehe Abschnitt 5.4.15)



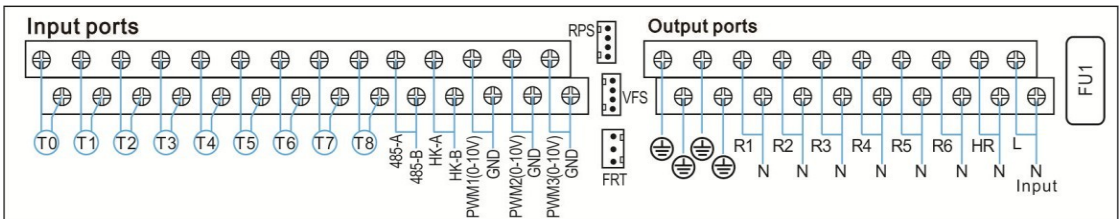
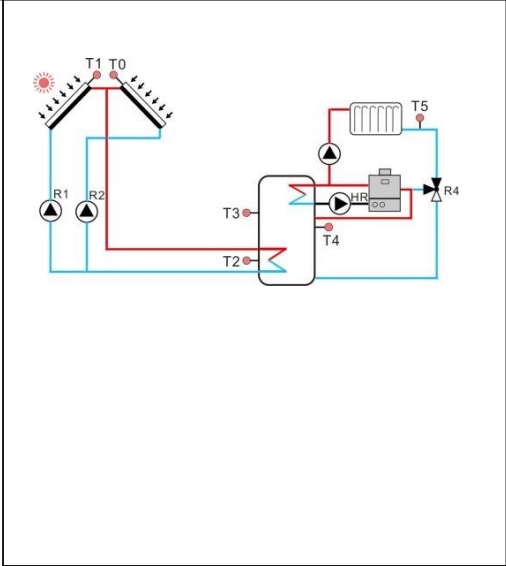
Sensor-Eingang	Beschreibung	Relaisausgang	Beschreibung
T0	Wählbarer Sensor, undefiniert	R1	Solar-Umwälzpumpe
T1	Temperaturfühler des Kollektors	R4	3-Wege-Ventil für Ladetank in Schichten
T2	Temperatursensor des Tankbodens	R5	3-Wege-Ventil zum Vorheizen der Heizung return
T3	Temperatursensor des oberen Tanks	R2	Verfügbare optionale Zusatzfunktionen: 1.CIRC (DHW-Umwälzpumpe) 2.OHDP (Wärmeübertragungsfunktion) 3.SFB (Festbrennstoffkesselfunktion) 4.BYPR (Umwälzung durch Bypass) 5.TIMER (Timerfunktion) 6.AH (Automatischer Thermostat) 7.OPARR (Parallelrelais)
T4	Temperatursensor zum Vorheizen der Heizungsrücklauf (optional)	R3	
T5	Temperatursensor der Heizung return	R6	
T6	Temperatursensor für thermische Energiemessung (optional)		
T7	Wählbarer Sensor, undefiniert		
T8	Wählbarer Sensor, undefiniert	HR	Heizungsunterstützung

Anlage 8: Solaranlage mit Ost/West-Kollektorfeld, 1 Speicher, Beladung der Heizung Rücklauf

Beschreibung:

Der Regler errechnet die Temperaturdifferenz zwischen Kollektorfühler T1, T0 und Speicherfühler T2. Ist eine der Differenzen größer oder gleich der eingestellten Einschalttemperaturdifferenz (DTO), so wird die entsprechende Solarumwälzpumpe (R1 und / oder R2) eingeschaltet, der Speicher wird beladen, bis die Ausschalttemperaturdifferenz (DTF) oder die Speichermaximaltemperatur (SMX) erreicht ist.

Eine weitere Temperaturdifferenzfunktion zwischen T4 und T5 wird zur Steuerung des 3-Wege-Ventils R4 verwendet, um den Heizungsrücklauf vorzuwärmen (siehe Abschnitt 5.4.15)



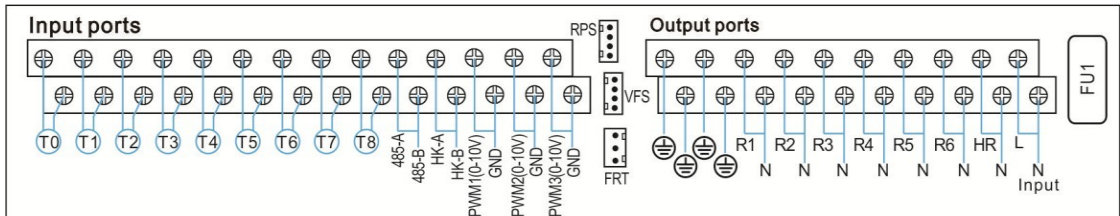
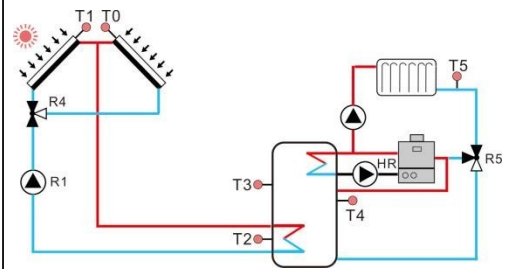
Sensor-Eingang	Beschreibung	Relaisausgang	Beschreibung
T0	Temperaturfühler des Kollektors 2	R1	Solar-Umwälzpumpe 1
T1	Temperaturfühler des Kollektors 1	R2	Solar-Umwälzpumpe 2
T2	Temperatursensor des Tankbodens	R4	3-Wege-Ventil zum Vorheizen der Heizung return
T3	Temperatursensor des oberen Tanks (fakultativ)	R3	Verfügbare optionale Zusatzfunktionen: 1.CIRC (DHW-Umwälzpumpe) 2.OHDP (Wärmeübertragungsfunktion) 3.SFB (Festbrennstoffkesselfunktion) 4.BYPR (Umwälzung durch Bypass) 5.TIMER (Timerfunktion) 6.AH (Automatischer Thermostat) 7.OPARR (Parallelrelais)
T4	Temperatursensor zum Vorheizen der Heizungsrücklauf (optional)	R5	
T5	Temperatursensor der Heizung return	R6	
T6	Temperatursensor für thermische Energiemessung (optional)		
T7	Wählbarer Sensor, undefiniert		
T8	Wählbarer Sensor, undefiniert	HR	Heizungsunterstützung

Anlage 9: Solaranlage mit Ost/West-Kollektorfeldern, 1 Speicher, 3-Wege-Ventil Schaltkollektor, Beladung des Heizungsrücklaufs

Beschreibung:

Der Regler errechnet die Temperaturdifferenz zwischen Kollektorfühler T1, T0 und Speicherfühler T2. Wenn eine der Differenzen größer oder gleich der eingestellten Einschalttemperaturdifferenz (DTO) ist, wird die Solarumwälzpumpe (R1) eingeschaltet, und gleichzeitig wird das Ventil R4 auf den entsprechenden Kollektor geschaltet, der Tank wird bis zur Ausschalttemperaturdifferenz (DTF) oder die maximale Tanktemperatur (SMX) erreicht ist.

Eine weitere Temperaturdifferenzfunktion zwischen T4 und T5 wird zur Steuerung des 3-Wege-Ventils R5 verwendet, um den Heizungsrücklauf vorzuwärmen (siehe Abschnitt 5.4.15)



Sensor-Eingang	Beschreibung	Relaisausgang	Beschreibung
T0	Temperaturfühler des Kollektors 2	R1	Solar-Umwälzpumpe
T1	Temperaturfühler des Kollektors 1	R4	3-Wege-Ventil für Kollektor
T2	Temperatursensor des Tankbodens	R5	3-Wege-Ventil zur Vorwärmung des Heizungsrücklaufs
T3	Temperatursensor des oberen Tanks (fakultativ)	R2	Verfügbare optionale Zusatzfunktionen: 1.CIRC (DHW-Umwälzpumpe) 2.OHDP (Wärmeübertragungsfunktion) 3.SFB (Festbrennstoffkesselfunktion) 4.BYPR (Umwälzung durch Bypass) 5.TIMER (Timerfunktion) 6.AH (Automatischer Thermostat) 7.OPARR (Parallelrelais)
T4	Temperaturfühler zur Vorwärmung des Heizungsrücklaufs (optional)	R3	
T5	Temperatursensor der Heizung return	R6	
T6	Temperatursensor für thermische Energiemessung (optional)		
T7	Wählbarer Sensor, undefiniert		
T8	Wählbarer Sensor, undefiniert		
		HR	Heizungsunterstützung

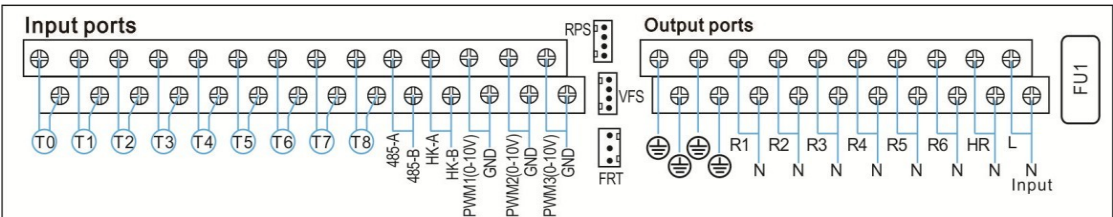
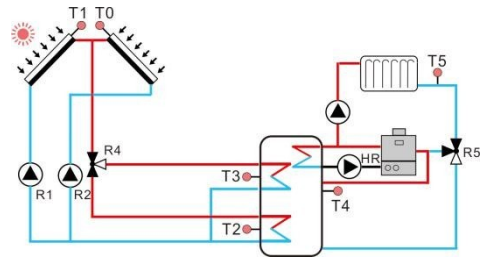
Anlage 10: Solaranlage mit Ost/West-Kollektorfeldern, 1 Speicher, 3-Wege-Ventil Speicherbeladung in Schichten, Beladung des Heizungsrücklaufs

Beschreibung:

Der Regler berechnet die Temperaturdifferenz zwischen Kollektorfühler T1, T0 und Speicherfühler T2. Ist eine der Differenzen größer oder identisch mit der eingestellten Einschalttemperaturdifferenz (DT0/DT2), wird die Solarumwälzpumpe (R1 und/oder R2) eingeschaltet und gleichzeitig das Ventil R4 auf den

entsprechenden Kollektor, Tank geladen werden, bis die Abschalttemperaturdifferenz (DTF/DT2F) oder die maximale Speichertemperatur (SMX/S2MX) erreicht ist. Die Logik der Vorrangheizung sorgt dafür, dass der obere Teil des Speichers zuerst beheizt wird.

Eine weitere Temperaturdifferenzfunktion zwischen T4 und T5 wird zur Steuerung des 3-Wege-Ventils R5 verwendet, um den Heizungsrücklauf vorzuwärmen (siehe Abschnitt 5.4.15)



Sensor-Eingang	Beschreibung	Relaisausgang	Beschreibung
T0	Temperaturfühler des Kollektors 2	R1	Solar-Umwälzpumpe 1
T1	Temperaturfühler des Kollektors 1	R2	Solar-Umwälzpumpe 2
T2	Temperatursensor des Tankbodens	R4	3-Wege-Ventil für die Tankbeladung in Schichten
T3	Temperatursensor des oberen Tanks	R5	3-Wege-Ventil zum Vorheizen der Heizung return
T4	Temperatursensor zum Vorheizen der Heizungsrücklauf (optional)	R3	Verfügbare optionale Zusatzfunktionen: 1.CIRC (DHW-Umwälzpumpe) 2.OHDP (Wärmeübertragungsfunktion) 3.SFB (Festbrennstoffkesselfunktion) 4.BYPR (Umwälzung durch Bypass) 5.TIMER (Timerfunktion) 6.AH (Automatischer Thermostat) 7.OPARR (Parallelrelais)
T5	Temperatursensor der Heizung return	R6	
T6	Temperatursensor für thermische Energiemessung (optional)		
T7	Wählbarer Sensor, undefiniert		

Bedienungsanleitung des Solarreglers

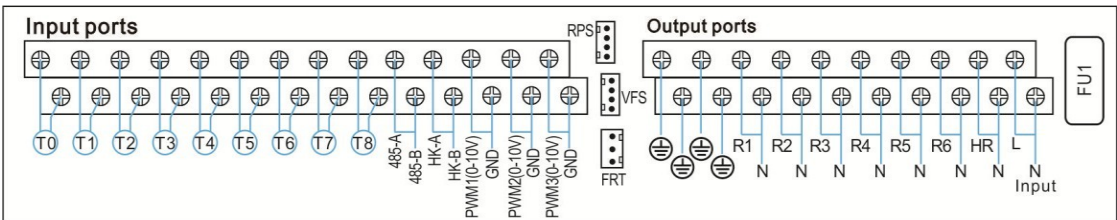
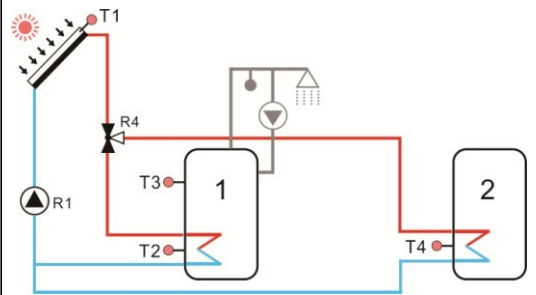
SR1568

T8	Wählbarer Sensor, undefiniert	HR	Heizungsunterstützung
----	-------------------------------	----	-----------------------

**Anlage 11: Solaranlage mit 1 Kollektorfeld, 2 Speicher, 3-Wege-Ventilschalter
Beladung Speicher**

Beschreibung:

Der Regler berechnet die Temperaturdifferenz zwischen Kollektorfühler T1 und Speicherfühler T2, T4. Ist die Differenz größer oder gleich der eingestellten Einschalttemperaturdifferenz (DTO/DT2O), so wird die Solarumwälzpumpe (R1) eingeschaltet, und gleichzeitig dreht sich das Ventil R4 zum entsprechenden Tank, der Tank wird bis zum Erreichen der Abschalttemperaturdifferenz (DTF/DT2F) oder der maximalen Tanktemperatur (SMX/S2MX) geladen werden.
Die Logik der Vorrangheizung sorgt dafür, dass zuerst Tank 1 beheizt wird.

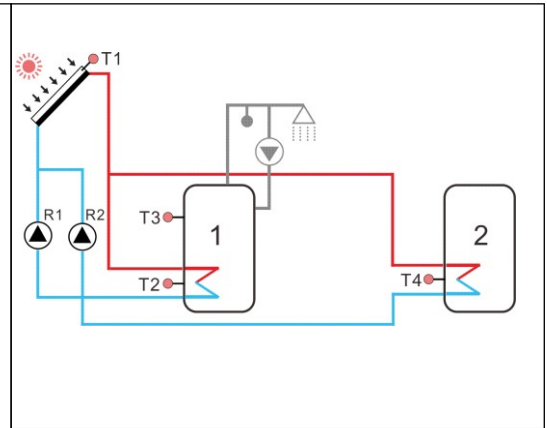


Sensor-Eingang	Beschreibung	Relaisausgang	Beschreibung
T0	Wählbarer Sensor, undefiniert	R1	Solar-Umwälzpumpe 1
T1	Temperaturfühler des Kollektors	R4	3-Wege-Ventil für die Tankbeladung
T2	Temperaturfühler des Bodens von Tank 1	R2	Verfügbare optionale Zusatzfunktionen: 1.CIRC (DHW-Umwälzpumpe) 2.OHDP (Wärmeübertragungsfunktion) 3.SFB (Festbrennstoffkesselfunktion) 4.BYPR (Umwälzung durch Bypass) 5.TIMER (Timerfunktion) 6.AH (Automatischer Thermostat) 7.OPARR (Parallelrelais)
T3	Temperatursensor von Tank 1 oben (fakultativ)	R3	
T4	Temperaturfühler des Bodens von Tank 2	R5	
T5	Wählbarer Sensor, undefiniert	R6	
T6	Temperatursensor für thermische Energiemessung (optional)		
T7	Wählbarer Sensor, undefiniert		
T8	Wählbarer Sensor, undefiniert	HR	Heizungsunterstützung

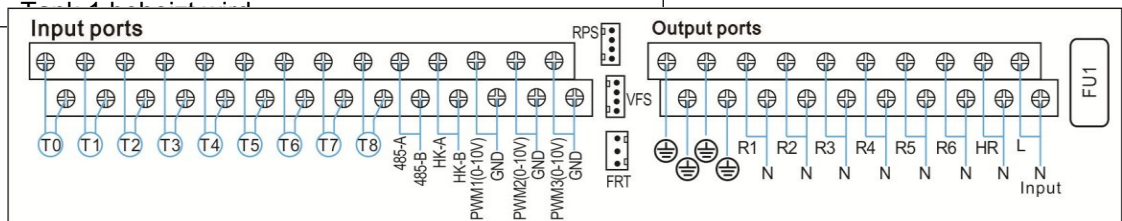
Anlage 12: Solaranlage mit 1 Kollektorfeld, 2 Speicher, Pumpenschalter Beladung Speicher

Beschreibung:

Der Regler errechnet die Temperaturdifferenz zwischen Kollektorfühler T1 und Speicherfühler T2, T4. Ist die Differenz größer oder gleich der eingestellten Einschalttemperaturdifferenz (DTO/DT2O), so wird die entsprechende Solarumwälzpumpe (R1 / R2) eingeschaltet, der Speicher wird beladen, bis die Ausschalttemperaturdifferenz (DTF/DT2F) oder die Speichermaximaltemperatur (SMX/S2MX) erreicht ist.



Die Logik der Vorrangheizung sorgt dafür, dass zuerst



Sensor-Eingang	Beschreibung	Relaisausgang	Beschreibung
T0	Wählbarer Sensor, undefiniert	R1	Solar-Umwälzpumpe 1
T1	Temperaturfühler des Kollektors	R2	Solar-Umwälzpumpe 2
T2	Temperaturfühler des Bodens von Tank 1	R3	Verfügbare optionale Zusatzfunktionen: 1.CIRC (DHW-Umwälzpumpe) 2.OHDP (Wärmeübertragungsfunktion) 3.SFB (Festbrennstoffkesselfunktion) 4.BYPR (Umwälzung durch Bypass) 5.TIMER (Timerfunktion) 6.AH (Automatischer Thermostat) 7.OPARR (Parallelrelais)
T3	Temperatursensor des oberen Tanks (fakultativ)	R4	
T4	Temperatursensor des Bodens von Tank 2	R5	
T5	Wählbarer Sensor, undefiniert	R6	
T6	Temperatursensor für thermische Energiemessung (optional)		
T7	Wählbarer Sensor, undefiniert		
T8	Wählbarer Sensor, undefiniert	HR	Heizungsunterstützung

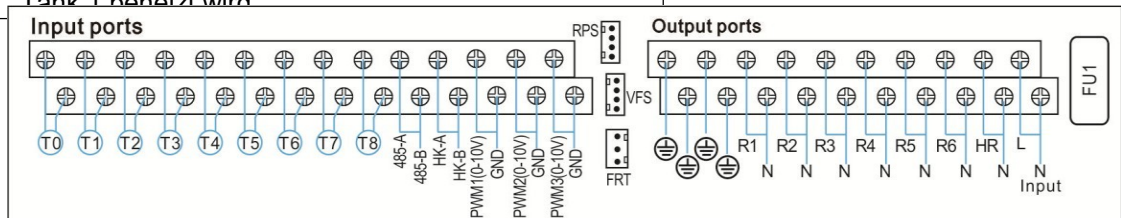
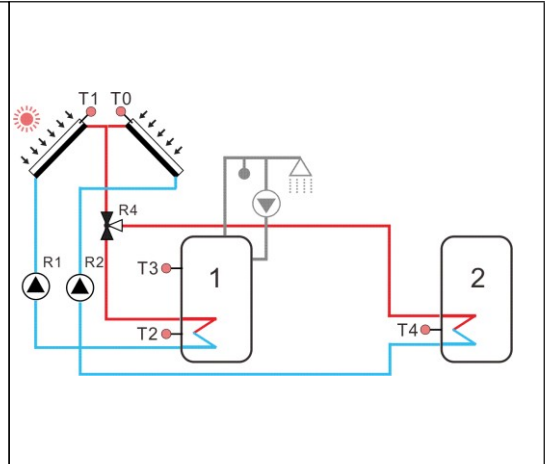
Anlage 13: Solaranlage mit Ost/West-Kollektorfeldern, 2 Speicher, 3-Wege Ventilschalter Beladung Speicher

Beschreibung:

Der Regler errechnet die Temperaturdifferenz zwischen Kollektorfühler T1,T0 und Speicherfühler T2,T4. Ist die Differenz größer oder gleich der eingestellten Einschalttemperaturdifferenz (DT0/DT20), so wird die entsprechende Solarumwälzpumpe (R1 und/oder R2) eingeschaltet und gleichzeitig das Ventil R4 auf den entsprechenden

Tank, Tank wird bis zur Abschaltung geladen Temperaturdifferenz (DTF/DT2F) oder die maximale Tanktemperatur (SMX/S2MX) erreicht ist.

Die Logik der Vorrangheizung sorgt dafür, dass zuerst Tank 1 beheizt wird



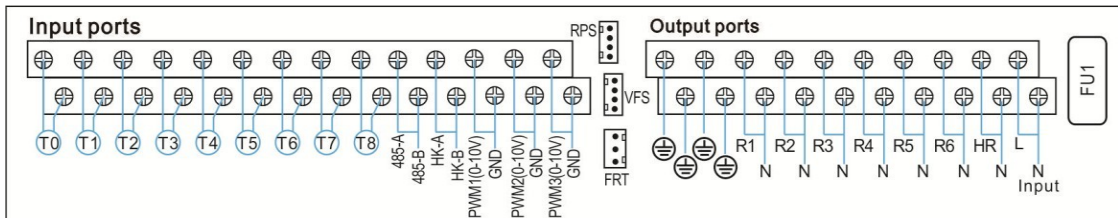
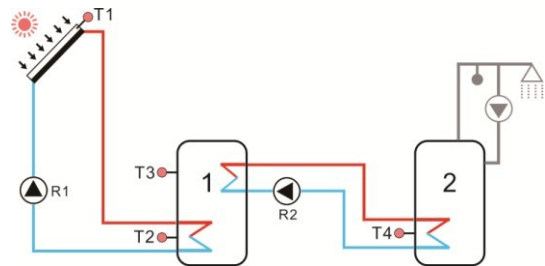
Sensor-Eingang	Beschreibung	Relaisausgang	Beschreibung
T0	Temperaturfühler des Kollektors 2	R1	Solar-Umwälzpumpe 1
T1	Temperaturfühler des Kollektors 1	R2	Solar-Umwälzpumpe 2
T2	Temperaturfühler des Bodens von Tank 1	R4	3-Wege-Ventil für die Tankbeladung
T3	Temperatursensor des oberen Tanks (fakultativ)	R3	Verfügbare optionale Zusatzfunktionen: 1.CIRC (DHW-Umwälzpumpe) 2.OHDP (Wärmeübertragungsfunktion) 3.SFB (Festbrennstoffkesselfunktion) 4.BYPR (Umwälzung durch Bypass) 5.TIMER (Timerfunktion) 6.AH (Automatischer Thermostat) 7.OPARR (Parallelrelais)
T4	Temperaturfühler des Bodens von Tank 2	R5	
T5	Wählbarer Sensor, undefiniert	R6	
T6	Temperatursensor für thermische Energiemessung (optional)		
T7	Wählbarer Sensor, undefiniert		
T8	Wählbarer Sensor, undefiniert		
		HR	

Anlage 14: Solaranlage mit 1 Kollektorfeld, 2 Speicher, thermische Energie Übertragung zwischen 2 Speichern

Beschreibung:

Der Regler errechnet die Temperaturdifferenz zwischen Kollektorfühler T1 und Speicherfühler T2. Ist die Differenz größer oder gleich der eingestellten Einschalttemperaturdifferenz (DTO), so wird die Solarumwälzpumpe (R1) eingeschaltet, der Speicher wird beladen bis die Ausschalttemperaturdifferenz (DTF) oder die Speichermaximaltemperatur (SMX) erreicht ist.

Die Übertragung von Wärmeenergie zwischen 2 Tanks bedeutet, dass ein Tank den anderen erwärmt. Ein weiterer Temperaturunterschied zwischen T3 und T4 steuert die Pumpe R2. (siehe Abschnitt 5.4.14)



Sensor-Eingang	Beschreibung	Relaisausgang	Beschreibung
T0	Wählbarer Sensor, undefiniert	R1	Solar-Umwälzpumpe 1
T1	Temperaturfühler des Kollektors	R2	Umwälzung Pumpe für Energie Übertragung von
T2	Temperaturfühler des Bodens von Tank 1	R3	Verfügbare optionale Zusatzfunktionen: 1.CIRC (DHW-Umwälzpumpe) 2.OHDP (Thermische Übertragungsfunktion) 3.BYPR (Umwälzung im Bypass) 4.TIMER (Timerfunktion) 5.AH (Automatischer Thermostat) 6.OPARR (Parallelrelais)
T3	Temperatursensor des oberen Tanks (fakultativ)	R4	
T4	Temperaturfühler des Bodens von Tank 2	R5	
T5	Wählbarer Sensor, undefiniert	R6	
T6	Temperatursensor für thermische Energiemessung (optional)		
T7	Wählbarer Sensor, undefiniert		
T8	Wählbarer Sensor, undefiniert	HR	Heizungsunterstützung

Anlage 15: Solaranlage mit 1 Kollektorfeld, 2 Speicher, Ventilschalter Speicherbeladung, thermische Energieübertragung zwischen 2 Speichern

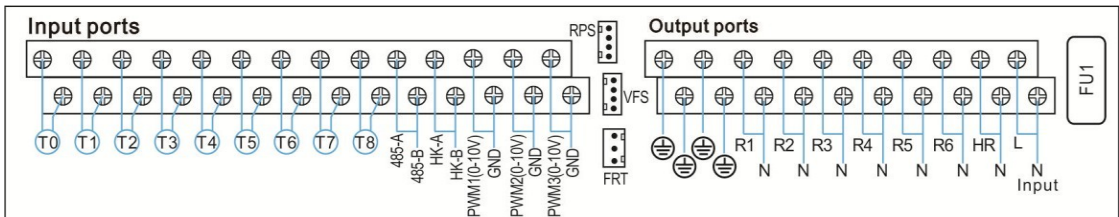
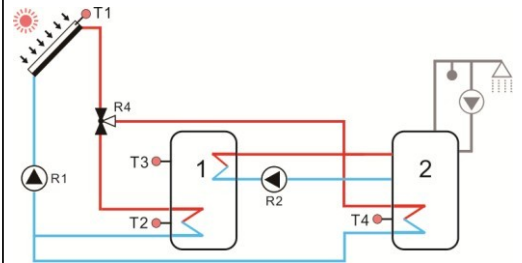
Beschreibung:

Der Regler berechnet die Temperaturdifferenz zwischen Kollektorfühler T1 und Speicherfühler T2,T4. Ist die Differenz größer oder gleich der eingestellten Einschalttemperaturdifferenz (DT0/DT20), so wird die Solarumwälzpumpe (R1) eingeschaltet und gleichzeitig das Ventil R4 auf den

Der entsprechende Tank wird geladen, bis die Abschalttemperaturdifferenz (DTF/DT2F) oder die maximale Speichertemperatur (SMX/S2MX) erreicht ist.

Die Logik der Vorrangheizung sorgt dafür, dass zuerst Tank 1 beheizt wird.

Die Übertragung von Wärmeenergie zwischen 2 Tanks bedeutet, dass ein Tank den anderen erwärmt. Ein weiterer Temperaturunterschied zwischen T3 und T4 steuert die Pumpe R2. (siehe Abschnitt 5.4.14)



Sensor-Eingang	Beschreibung	Relaisausgang	Beschreibung
T0	Wählbarer Sensor, undefiniert	R1	Solar-Umwälzpumpe 1
T1	Temperaturfühler des Kollektors	R2	Umwälzung Pumpe für Energie Übertragung von
T2	Temperaturfühler des Bodens von Tank 1	R4	3-Wege-Ventil für Schalttank
T3	Temperatursensor des oberen Tanks (fakultativ)	R3	Verfügbare optionale Zusatzfunktionen: 1. CIRC (DHW-Umwälzpumpe) 2. OHDP (Thermische Übertragungsfunktion) 3. BYPR (Kreislaufumgehung) 4. TIMER (Timer-Funktion) 5. AH (Automatischer Thermostat) 6. OPARR (Parallelrelais)
T4	Temperaturfühler des Bodens von Tank 2	R5	
T5	Wählbarer Sensor, undefiniert	R6	
T6	Temperatursensor für thermische Energiemessung (optional)		
T7	Wählbarer Sensor, undefiniert	HR	Heizungsunterstützung
T8	Wählbarer Sensor, undefiniert		

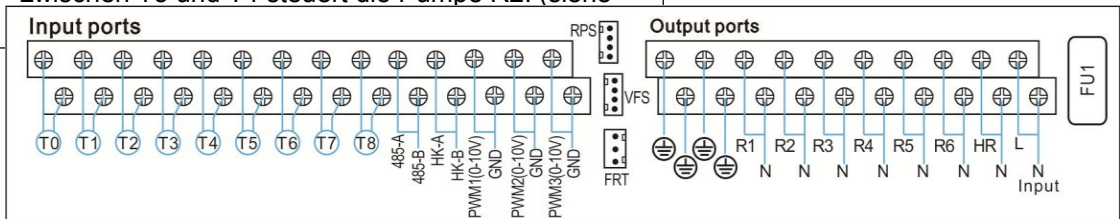
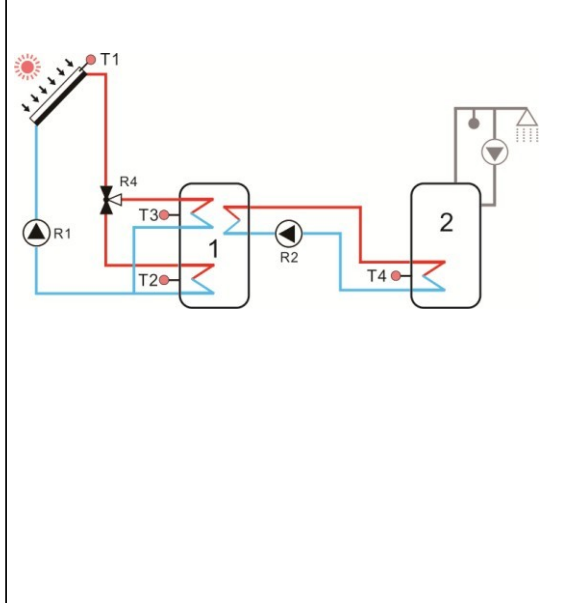
Anlage 16: Solaranlage mit 1 Kollektorfeld, 2 Speicher, Ventilschalter zur schichtweisen Beladung des Speichers , Übertragung der thermischen Energie zwischen 2 Speichern

Beschreibung:

Der Regler berechnet die Temperaturdifferenz zwischen Kollektorfühler T1 und Speicherfühler T2,T3. Ist die Differenz größer oder gleich der eingestellten Einschalttemperaturdifferenz (DT0/DT20), so wird die Solarumwälzpumpe (R1) eingeschaltet, und gleichzeitig schaltet das Ventil R4 auf

der entsprechende Tank, tank wird geladen, bis der Abschalttemperaturdifferenz (DTF/DT2F) oder die maximale Speichertemperatur (SMX/S2MX) erreicht ist. Die Logik der Vorrangheizung sorgt dafür, dass der obere Teil des Speichers zuerst beheizt wird.

Die Übertragung von Wärmeenergie zwischen 2 Tanks bedeutet, dass ein Tank den anderen erwärmt. Ein weiterer Temperaturunterschied zwischen T3 und T4 steuert die Pumpe R2. (siehe



Sensor-Eingang	Beschreibung	Relaisausgang	Beschreibung
T0	Wählbarer Sensor, undefiniert	R1	Solar-Umwälzpumpe
T1	Temperaturfühler des Kollektors	R2	Umwälzung Pumpe für Energie Übertragung von
T2	Temperaturfühler des Bodens von Tank 1	R4	3-Wege-Ventil für Schalttank
T3	Temperatursensor des oberen Tanks (fakultativ)	R3	Verfügbare optionale Zusatzfunktionen: 1. CIRC (DHW-Umwälzpumpe) 2. OHDP (Thermische Übertragungsfunktion) 3. BYPR (Kreislaufumgehung) 4. TIMER (Timer-Funktion) 5. AH (Automatischer Thermostat) 6. OPARR (Parallelrelais)
T4	Temperaturfühler des Bodens von Tank 2	R5	
T5	Wählbarer Sensor, undefiniert	R6	
T6	Temperatursensor für thermische Energiemessung (optional)		
T7	Wählbarer Sensor, undefiniert		
T8	Wählbarer Sensor, undefiniert		
		HR	Heizungsunterstützung

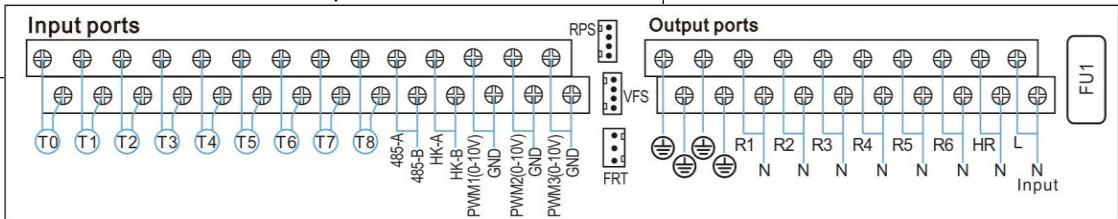
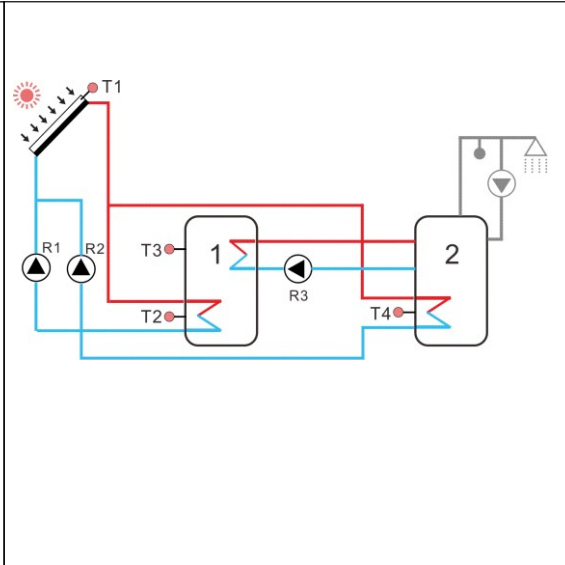
Anlage 17: Solaranlage mit 1 Kollektorfeld, 2 Speicher, Pumpenschalter Ladespeicher, Wärmeübertragung zwischen 2 Speichern

Beschreibung:

Der Regler berechnet die Temperaturdifferenz zwischen Kollektorfühler T1 und Speicher 1/2 Fühler T2,T4. Ist die Differenz größer oder gleich der eingestellten Einschalttemperaturdifferenz (DT0/DT20), so wird die Solarumwälzpumpe (R1 und /oder R2) eingeschaltet, der entsprechende Speicher wird beladen, bis die Ausschalttemperaturdifferenz (DTF/DT2F) oder die Speichermaximaltemperatur (SMX/S2MX) erreicht ist.

Die Logik der Vorrangheizung sorgt dafür, dass zuerst Tank 1 beheizt wird.

Die Übertragung von Wärmeenergie zwischen 2 Tanks bedeutet, dass ein Tank den anderen erwärmt. Ein weiterer Temperaturunterschied



Sensor-Eingang	Beschreibung	Relaisausgang	Beschreibung
T0	Wählbarer Sensor, undefiniert	R1	Solar-Umwälzpumpe 1
T1	Temperaturfühler des Kollektors	R2	Solar-Umwälzpumpe 2
T2	Temperaturfühler des Bodens von Tank 1	R3	Umwälzung Pumpe für Energie Übertragung von
T3	Temperatursensor des oberen Tanks (fakultativ)	R4	Verfügbare optionale Zusatzfunktionen: 1. CIRC (DHW-Umwälzpumpe) 2. OHDP (Thermische Übertragungsfunktion) 3. BYPR (Kreislaufumgehung) 4. TIMER (Timer-Funktion) 5. AH (Automatischer Thermostat) 6. OPARR (Parallel-Relais)
T4	Temperaturfühler des Bodens von Tank 2	R5	
T5	Wählbarer Sensor, undefiniert	R6	
T6	Temperatursensor für thermische Energiemessung (optional)		
T7	Wählbarer Sensor, undefiniert		
T8	Wählbarer Sensor, undefiniert		
		HR	Heizungsunterstützung

Anlage 18: Solaranlage mit Ost/West-Kollektorfeldern, 2 Speicher, Ventillogik Steuerung zur schichtweisen Beladung, Energieübergabe zwischen 2 Speichern

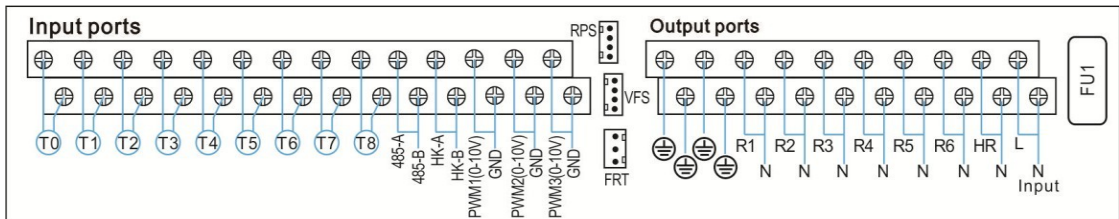
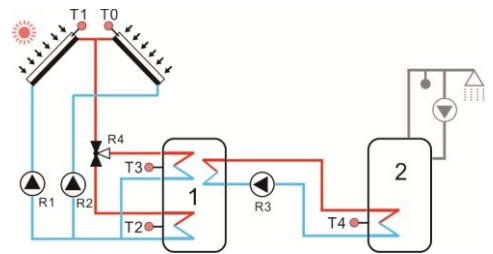
Beschreibung:

Der Regler errechnet die Temperaturdifferenz zwischen Kollektorfühler T1 und T0 und Speicherfühler T2 und T3. Ist eine der Differenzen größer oder gleich der eingestellten Einschalttemperaturdifferenz (DT0/DT20), so wird die Solarumwälzpumpe (R1 und /oder R2) eingeschaltet und gleichzeitig das Ventil R4 auf den entsprechenden

Dieser Teil des Tanks wird so lange beladen, bis die Abschalttemperaturdifferenz (DTF/DT2F) oder die maximale Speichertemperatur (SMX/S2MX) erreicht ist.

Die Logik der Prioritätsheizung sorgt dafür, dass der obere Teil des Tanks zuerst beheizt wird.

Die Übertragung von Wärmeenergie zwischen 2 Tanks bedeutet, dass ein Tank den anderen erwärmt. Ein weiterer Temperaturunterschied zwischen T3 und T4 steuert die Pumpe R3. (siehe Abschnitt 5.4.14)



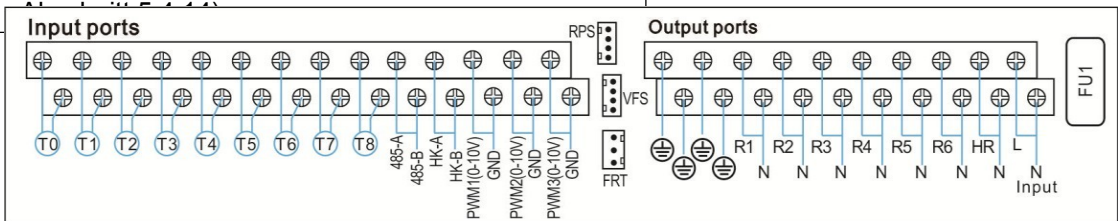
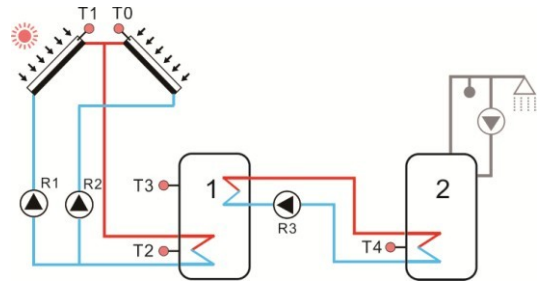
Sensor-Eingang	Beschreibung	Relaisausgang	Beschreibung
T0	Temperaturfühler des Kollektors 2	R1	Solar-Umwälzpumpe 1
T1	Temperaturfühler des Kollektors 1	R2	Solar-Umwälzpumpe 2
T2	Temperaturfühler des Bodens von Tank 1	R3	Umwälzung Pumpe für Energie Übertragung von
T3	Temperatursensor von Tank 1 oben (fakultativ)	R4	3-Wege-Ventil für Schalttank
T4	Temperaturfühler des Bodens von Tank 2	R5	Verfügbare optionale Zusatzfunktionen: 1. CIRC (DHW-Umwälzpumpe) 2. OHDP (Thermische Übertragungsfunktion) 3. BYPR (Kreislaufumgehung) 4. TIMER (Timer-Funktion) 5. AH (Automatischer Thermostat) 6. OPARR (Parallel-Relais)
T5	Wählbarer Sensor, undefiniert	R6	
T6	Temperatursensor für thermische Energiemessung (optional)		
T7	Wählbarer Sensor, undefiniert		
T8	Wählbarer Sensor, undefiniert		
		HR	

Anlage 19: Solaranlage mit Ost/West-Kollektorfeldern, 2 Speicher, thermische Energie Übertragung zwischen 2 Speichern

Beschreibung:

Der Regler errechnet die Temperaturdifferenz zwischen Kollektorfühler T1 und T0 und Speicherfühler T2. Ist die Differenz größer oder gleich der eingestellten Einschalttemperaturdifferenz (DTO), so wird die Solarumwälzpumpe (R1 und/oder R2) eingeschaltet, der Speicher wird beladen, bis die Ausschalttemperaturdifferenz (DTF) oder die Speichermaximaltemperatur (SMX) erreicht ist.

Die Übertragung von Wärmeenergie zwischen 2 Tanks bedeutet, dass ein Tank den anderen erwärmt. Ein weiterer Temperaturunterschied zwischen T3 und T4 steuert die Pumpe R3. (siehe



Sensor-Eingang	Beschreibung	Relaisausgang	Beschreibung
T0	Temperaturfühler des Kollektors 2	R1	Solar-Umwälzpumpe 1
T1	Temperaturfühler des Kollektors 1	R2	Solar-Umwälzpumpe 2
T2	Temperaturfühler des Bodens von Tank 1	R3	Umwälzung Pumpe für Energie Übertragung von
T3	Temperatursensor von Tank 1 oben (fakultativ)	R4	Verfügbare optionale Zusatzfunktionen: 1. CIRC (DHW-Umwälzpumpe) 2. OHDP (Thermische Übertragungsfunktion) 3. BYPR (Kreislaufumgehung) 4. TIMER (Timer-Funktion) 5. AH (Automatischer Thermostat) 6. OPARR (Parallel-Relais)
T4	Temperaturfühler des Bodens von Tank 2	R5	
T5	Wählbarer Sensor, undefiniert	R6	
T6	Temperatursensor für thermische Energiemessung (optional)		
T7	Wählbarer Sensor, undefiniert		
T8	Wählbarer Sensor, undefiniert		
		HR	Heizungsunterstützung

Anlage 20: Solaranlage mit Ost/West-Kollektorfeldern, 2 Speicher, Ventil Schalter Beladung Speicher, thermische Energieübertragung zwischen 2 Speichern

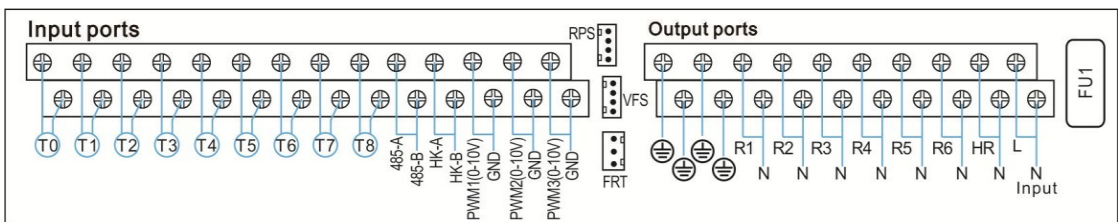
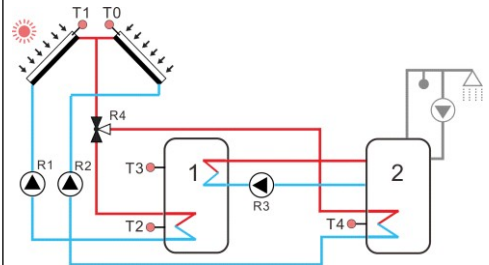
Beschreibung:

Der Regler errechnet die Temperaturdifferenz zwischen Kollektorfühler T1 und T0 und Speicherfühler T2 und T4. Ist die Differenz größer oder gleich der eingestellten Einschalttemperaturdifferenz (DT0/DT20), so wird die Solarumwälzpumpe (R1 und /oder R2) eingeschaltet und gleichzeitig das Ventil R4 auf den entsprechenden

Dieser Tank wird bis zur Abschaltung geladen. Temperaturdifferenz (DTF/DT2F) oder die maximale Tanktemperatur (SMX/S2MX) erreicht ist.

Die Logik der Vorrangheizung sorgt dafür, dass zuerst der Tank 1 beheizt wird.

Die Übertragung von Wärmeenergie zwischen 2 Tanks bedeutet, dass ein Tank den anderen erwärmt. Ein weiterer Temperaturunterschied zwischen T3 und T4 steuert die Pumpe R3. (siehe Abschnitt 5.4.14)



Sensor-Eingang	Beschreibung	Relaisausgang	Beschreibung
T0	Temperaturfühler des Kollektors 2	R1	Solar-Umwälzpumpe 1
T1	Temperaturfühler des Kollektors 1	R2	Solar-Umwälzpumpe 2
T2	Temperaturfühler des Bodens von Tank 1	R3	Umwälzung Pumpe für Energie Übertragung von
T3	Temperatursensor von Tank 1 oben (fakultativ)	R4	3-Wege-Ventil für Schalttank
T4	Temperaturfühler des Bodens von Tank 2	R5	Verfügbare optionale Zusatzfunktionen: 1. CIRC (DHW-Umwälzpumpe) 2. OHDP (Thermische Übertragungsfunktion) 3. BYPR (Kreislaufumgehung) 4. TIMER (Timer-Funktion) 5. AH (Automatischer Thermostat)
T5	Wählbarer Sensor, undefiniert	R6	
T6	Temperatursensor für thermische Energiemessung (optional)		
T7	Wählbarer Sensor, undefiniert		

Bedienungsanleitung des Solarreglers

SR1568

			6. OPARR (Parallel-Relais)
T8	Wählbarer Sensor, undefiniert	HR	Heizungsunterstützung

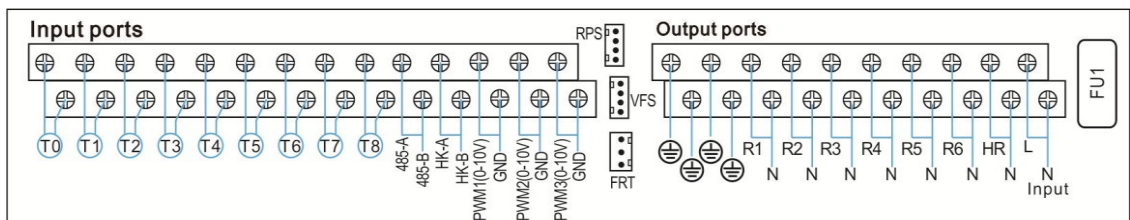
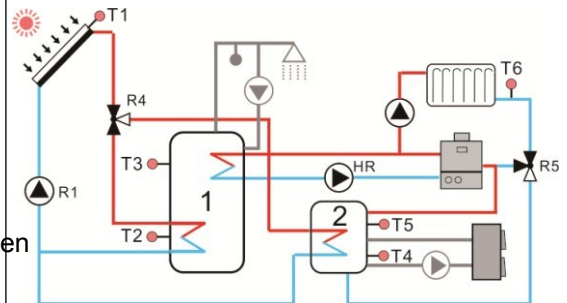
Anlage 21: Solaranlage mit 1 Kollektorfeld, 2 Speicher, Ventilschalter Speicherbeladung, Vorwärmerücklauf der Heizungsanlage

Beschreibung:

Der Regler errechnet die Temperaturdifferenz zwischen Kollektorfühler T1 und Speicherfühler T2 und T4. Wenn die Differenz größer oder gleich der eingestellten Einschalttemperaturdifferenz (DT0/DT20) ist, wird die Solarumwälzpumpe (R1) eingeschaltet und gleichzeitig das Ventil R4 auf in den entsprechenden Tank, wird dieser Tank beladen bis zum Erreichen der Abschalttemperaturdifferenz (DTF/DT2F) oder der maximalen Speichertemperatur (SMX/S2MX).

Die Logik der Vorrangheizung sorgt dafür, dass zuerst der Tank 1 beheizt wird.

Eine weitere Temperaturdifferenzfunktion zwischen T5 und T6 wird zur Steuerung des 3-Wege-Ventils R5 verwendet, um den Heizungsrücklauf vorzuwärmen (siehe Abschnitt 5.4.15)



Sensor-Eingang	Beschreibung	Relaisausgang	Beschreibung
T0	Wählbarer Sensor, undefiniert	R1	Solar-Umwälzpumpe 1
T1	Temperaturfühler des Kollektors	R4	3-Wege-Ventil für Wärmertank
T2	Temperaturfühler des Bodens von Tank 1	R5	3-Wege-Ventil zur Vorwärmung des Rücklaufs
T3	Temperatursensor von Tank 1 oben (fakultativ)	R2	Verfügbare optionale Zusatzfunktionen: 1.CIRC (DHW-Umwälzpumpe) 2.OHDP (Wärmeübertragungsfunktion) 3.SFB (Festbrennstoffkesselfunktion) 4.BYPR (Umwälzung durch Bypass) 5.TIMER (Timerfunktion) 6.AH (Automatischer Thermostat) 7.OPARR (Parallelrelais)
T4	Temperatursensor des Bodens von Tank 2	R3	
T5	Temperatursensor von Tank 2 oben zum Vorheizen des Rücklaufs (optional)	R6	
T6	Temperatursensor für thermische Energiemessung		
T7	Wählbarer Sensor, undefiniert		

Bedienungsanleitung des Solarreglers

SR1568

T8	Wählbarer Sensor, undefiniert	HR	Heizungsunterstützung
----	-------------------------------	----	-----------------------

**Anlage 22: Solaranlage mit 1 Kollektorfeld, 2 Speicher, Pumpenschaltung
Ladespeicher, Vorwärmerücklauf der Heizung**

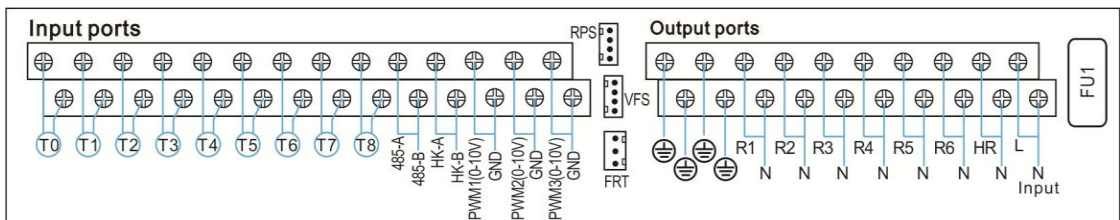
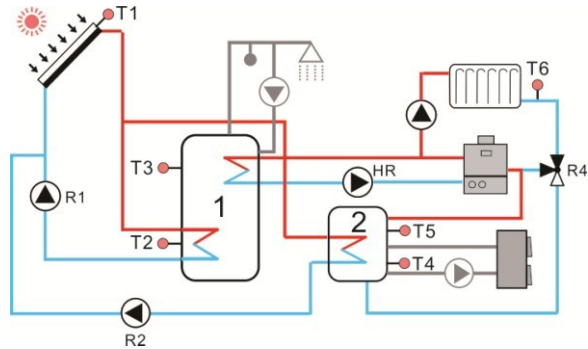
Beschreibung:

Der Regler errechnet die Temperaturdifferenz zwischen Kollektorfühler T1 und Speicherfühler T2 und T4. Wenn die Differenzen größer oder gleich der eingestellten Einschalttemperaturdifferenz (DTO/DT2O) sind, wird die Solarumwälzpumpe (R1) eingeschaltet und der entsprechende Speicher beladen, bis die Ausschalttemperaturdifferenz (DTF/DT2F) oder die Speichermaximaltemperatur (SMX/S2MX) erreicht ist.

Die Logik der Vorrangheizung sorgt dafür, dass zuerst der Tank 1 beheizt wird.

Eine weitere Temperaturdifferenzfunktion zwischen T5 und T6 wird zur Steuerung des 3-Wege-Ventils R4 verwendet, um den Heizungsrücklauf vorzuwärmen (siehe Abschnitt

5.4.15)



Sensor-Eingang	Beschreibung	Relaisausgang	Beschreibung
T0	Wählbarer Sensor, undefiniert	R1	Solar-Umwälzpumpe 1
T1	Temperaturfühler des Kollektors	R2	Solar-Umwälzpumpe 2
T2	Temperaturfühler des Bodens von Tank 1	R4	3-Wege-Ventil zur Vorwärmung des Rücklaufs
T3	Temperatursensor des oberen Tanks (fakultativ)	R4	Verfügbare optionale Zusatzfunktionen: 1.CIRC (DHW-Umwälzpumpe) 2.OHDP (Wärmeübertragungsfunktion) 3.SFB (Festbrennstoffkesselfunktion) 4.BYPR (Umwälzung durch Bypass) 5.TIMER (Timerfunktion) 6.AH (Automatischer Thermostat) 7.OPARR (Parallelrelais)
T4	Temperaturfühler des Bodens von Tank 2	R5	
T5	Wählbarer Sensor, undefiniert (fakultativ)	R6	
T6	Temperatursensor für thermische Energiemessung		
T7	Wählbarer Sensor, undefiniert		
T8	Wählbarer Sensor, undefiniert		
		HR	Heizungsunterstützung

Anlage 23: Solaranlage mit Ost/West-Kollektorfeldern, 2 Speicher, Ventil Schalter Beladung Speicher, Vorwärmerücklauf Heizungsanlage

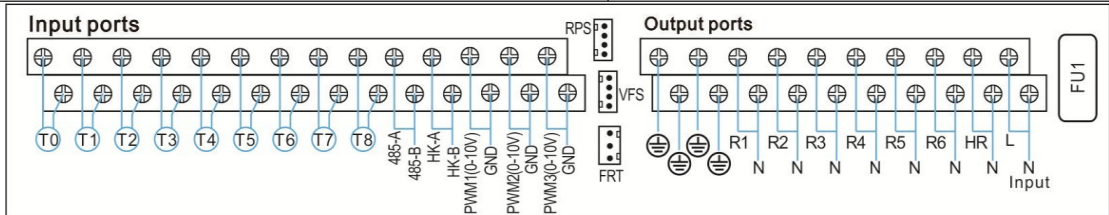
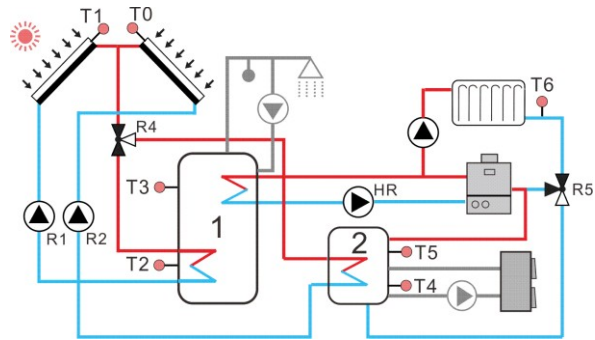
Beschreibung:

Der Regler errechnet die Temperaturdifferenz zwischen Kollektorfühler T1 und Speicherfühler T2 und T4. Ist die Differenz größer oder gleich der eingestellten Einschalttemperaturdifferenz (DT0/DT20), so wird die Solarumwälzpumpe (R1,R2) eingeschaltet und gleichzeitig dreht das Ventil R4 auf die

Dieser Tank wird so lange beladen, bis die Abschalttemperaturdifferenz (DTF/DT2F) oder die maximale Speichertemperatur (SMX/S2MX) erreicht ist.

Die Logik der Vorrangheizung sorgt dafür, dass zuerst der Tank 1 beheizt wird.

Eine weitere Temperaturdifferenzfunktion zwischen T5 und T6 dient der Steuerung der 3-Wege-Ventil R5 zur Vorwärmung des Heizungsrücklaufs (siehe Abschnitt 5.4.15)



Sensor-Eingang	Beschreibung	Relaisausgang	Beschreibung
T0	Temperaturfühler des Kollektors 2	R1	Solar-Umwälzpumpe 1
T1	Temperaturfühler des Kollektors 1	R2	Solar-Umwälzpumpe 2
T2	Temperaturfühler des Bodens von Tank 1	R4	3-Wege-Ventil für Wärmertank
T3	Temperatursensor des oberen Tanks (fakultativ)	R5	3-Wege-Ventil zur Vorwärmung des Rücklaufs
T4	Temperaturfühler des Bodens von Tank 2	R3	Verfügbare optionale Zusatzfunktionen: 1.CIRC (DHW-Umwälzpumpe) 2.OHDP (Wärmeübertragungsfunktion) 3.SFB (Festbrennstoffkesselfunktion) 4.BYPR (Umwälzung durch Bypass) 5.TIMER (Timerfunktion) 6.AH (Automatischer Thermostat) 7.OPARR (Parallelrelais)
T5	Wählbar Sensor, undefiniert (fakultativ)	R6	
T6	Temperatursensor für thermische Energiemessung		
T7	Wählbarer Sensor, undefiniert		
T8	Wählbarer Sensor, undefiniert	HR	Heizungsunterstützung

4.3 Inbetriebnahme

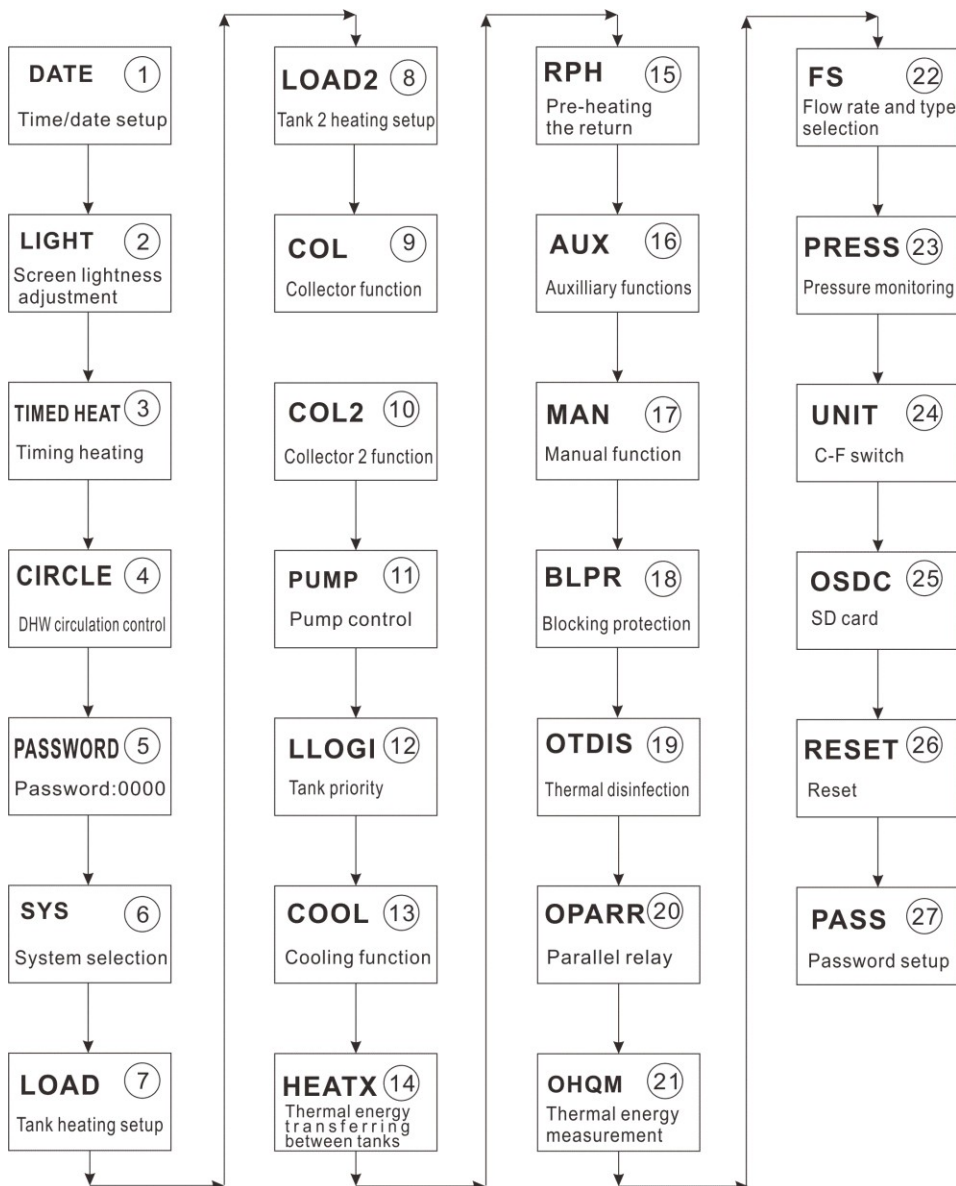


Bevor Sie das Steuergerät an das Stromnetz anschließen, vergewissern Sie sich, dass das System gefüllt und betriebsbereit ist. Schließen Sie bitte alle Sensoren an die Eingangsklemmen, Pumpen oder Ventile an die Ausgangsklemmen an und füllen Sie das System.

Nach dem Einschalten der Stromversorgung durchläuft der Regler für 5 Sekunden eine Initialisierungsphase, danach führt der Regler ein Inbetriebnahmemenü durch, das den Benutzer durch die wichtigsten Einstellkanäle führt, die für den Betrieb des Systems erforderlich sind.

5 Funktionen und Optionen

5.1 Übersicht über die Struktur des Menüs



5.2 Menübedienung Beschreibung

- **Zugang zum Hauptmenü**
 - ▶ Drücken Sie die Taste "SET", um das Hauptmenü aufzurufen.
 - ▶ Drücken Sie "↑", "↓", um das Menü auszuwählen.
 - ▶ Drücken Sie die Taste "SET", um das Untermenü aufzurufen.

- **Zugang zum Untermenü, nach Auswahl eines Menüs**
 - ▶ Drücken Sie die Taste "SET", um das Untermenü aufzurufen.
 - ▶ Drücken Sie "↑", "↓", um ein Untermenü auszuwählen.
 - ▶ Drücken Sie die Taste "SET", um in das Untermenü der Optionen zu gelangen.
 - ▶ Drücken Sie "↑", "↓", um "EIN" zu wählen, um diese Option zu öffnen, wählen Sie "AUS", um diese Option zu schließen
 - ▶ Drücken Sie die Taste "SET", um die Werteinstellungsschnittstelle aufzurufen.
 - ▶ Drücken Sie "↑", "↓", um den Wert einzustellen.
 - ▶ Drücken Sie "SET" bis "ESC", um den von Ihnen eingestellten Wert zu bestätigen.



Hinweis: Wenn Sie das Einstellungs Menü aufrufen und innerhalb von 5 Minuten keine Taste drücken, verlässt der Bildschirm die Einstellung und kehrt zur Hauptschnittstelle zurück.

5.3 Prüfen Sie den Wert

Im normalen Betriebsmodus können Sie durch Drücken der Tasten "↑" und "↓" die Temperatur des Kollektors und des Speichers, die Pumpendrehzahl, die akkumulierte Pumpenlaufzeit, die Wärmeenergie des aktuellen Tages, die akkumulierte Wärmeenergie, die Durchflussmenge, den Druck, die Betriebszeit des Reglers und die Softwareversion anzeigen. (Blaue Farbe bedeutet: normaler Wert, rote Farbe bedeutet: Fehler, graue Farbe bedeutet: Funktion ist deaktiviert.



Hinweis: Wenn Sie innerhalb von 5 Minuten keine Taste drücken, verlässt der Bildschirm das Prüfinterface und kehrt zum Hauptinterface zurück.

5.4 Menü Funktion

(1) Datum (Uhrzeit/Datum einrichten)

Struktur des Menüs					
Hauptmenü	Untermenü 1	Taubheitsvolle Einrichtung	Bereich anpassen	Stufe anpassen	Beschreibung
Datum					Datum
	ADST	AUS	EIN/AUS		Sommerzeit: ADST OF 11:00 ADST ON 12:00

Bedienungsanleitung des Solarreglers

SR1568

	Zeit				Stunde/Minute
	Datum				Tag/Monat/Jahr

Bedienungsanleitung des Solarreglers

SR1568

- **ADST:** Ein-/Ausschalten der automatischen Sommerfunktion
Wenn Sie die "automatische Sommerfunktion" deaktivieren, kann der Regler noch laufen, "ADST" ist nur bezogen auf Europa 200/84/EG, nur geeignet für das Land der Europäischen Union.
- **Uhrzeit:** Stellen Sie die Uhr und die Uhrzeit ein; stellen Sie zuerst die Stunden und dann die Minuten ein.
- **Datum:** Datum einstellen, in der Reihenfolge Tag, Monat und Jahr.



Hinweis: Wenn die Stromversorgung des Steuergeräts ausgeschaltet wird, bleiben Datum und Uhrzeit 36 Stunden lang im Steuergerät gespeichert.

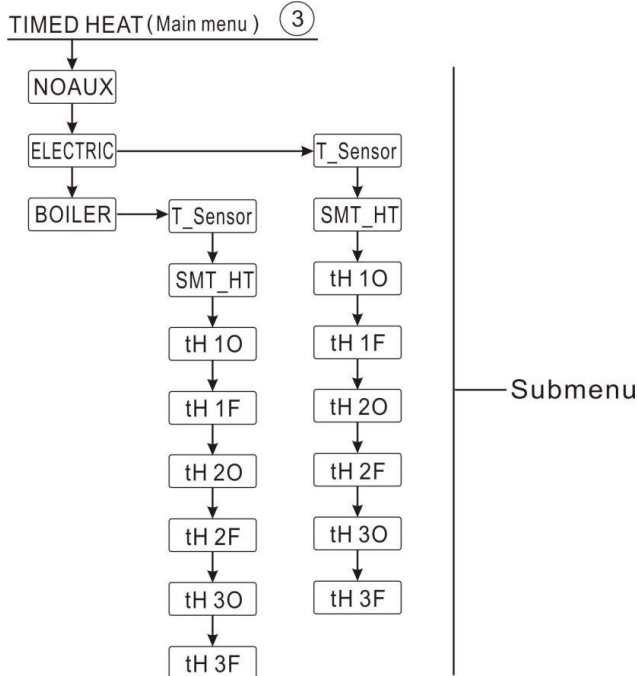
(2) Licht (Bildschirmhelligkeit einstellen)

Struktur des Menüs					
LIGHT (Main menu) ②					
↓					
LIGHTENESS					
Submenu					
Hauptmenü	Untermenü 1	Standardeinstellungen	Bereich anpassen	Stufe anpassen	Beschreibung
Licht					Bildschirmhelligkeit einstellen
	Leichtigkeit	50%	5%-100%	10%	Einstellung des Leichtigkeitsventils

- Stellen Sie die gewünschte Helligkeit des TFT-Bildschirms ein.

(3) Zeitgesteuertes Heizen (Timing heating)

Struktur des Menüs



Hauptmenü	Unterme nüs u 1	Unterme nüs u 2	Standard Einricht ung	Bereich anpassen	Anpass en Schritt	Beschreibu ng
Zeitgesteuerte Wärme						
	NOAUX					Keine Back-up-Funktion
	Elektrisch		Elektrisch			Elektrische Heizung
	Kessel					Kessel
		T_sensor	T3	T2, T3		Sensor für die Nachheizung auswählen
		SMT-HT	AUS	EIN/AUS		Intelligenter Heizmodus
		t H1O	04:00 / 40°C	00:00-23:59 / 0.0-93°C	0.5°C	Stellen Sie die Startzeit und die Temperatur für der erstmalige Rahmen
		t H1F	05:00 / 50°C	00:00-23:59 / 0.0-95°C	0.5°C	Einstellen der Schließzeit und der Temperatur für den ersten Rahmen
		t H2O	10:00 / 40°C	00:00-23:59 / 0.0-93°C	0.5°C	Stellen Sie die Startzeit und die Temperatur für der zweite Zeiträumen
		t H2F	10:00 / 45°C	00:00-23:59 / 0.0-95°C	0.5°C	Einstellen der Schließzeit und der Temperatur für den zweiten Zeiträumen
		t H3O	17:00 / 50°C	00:00-23:59 / 0.0-93°C	0.5°C	Stellen Sie die Startzeit und die Temperatur für der dritte Zeiträumen
		t H3F	22:00 / 55°C	00:00-23:59 / 0.0-95°C	0.5°C	Einstellen der Schließzeit und der Temperatur zum dritten Mal in Folge

- NoAux: Keine zusätzliche Wärmequelle
- Elektrisch: Elektrische Heizung als Heizungsunterstützung
- Heizkessel: Heizkessel als Heizungsunterstützung

Bedienungsanleitung des Solarreglers

SR1568

- T_Sensor: Wählen Sie den Sensor für die Timing-Heizfunktion, der Standardsensor ist T3

● **Zeitgesteuerte Heizung**

Die zeitgesteuerte Heizfunktion ist unabhängig vom Solarsystem und wird zur Steuerung der Nachheizung verwendet.

Quelle zum Heiztank.

Die Timing-Heizfunktion wird in einem voreingestellten Zeitrahmen ausgeführt. Es können 3 Zeitrahmen eingestellt werden, die Startzeit und die Endzeit können per Tastendruck eingestellt werden, jeder Druck bedeutet 1 Minute. Wenn Sie die Startzeit und die Endzeit mit dem gleichen Wert einstellen, d.h. innerhalb dieses Zeitrahmens, wird die Zeitheizfunktion ausgeschaltet. Wenn Sie z.B. die Nachheizung von 06:00 Uhr bis 09:00 Uhr laufen lassen wollen, dann stellen Sie t1O auf 06:00 Uhr und t1F auf 09:00 Uhr ein, die Standardeinstellung des ersten Zeitabschnitts ist 06:00 Uhr bis 22:00 Uhr, wenn alle Zeiten auf den Wert 00:00 eingestellt sind, bedeutet das, dass die Zeitheizfunktion ausgeschaltet ist.

● **SMT_HT: Intelligente Heizung**

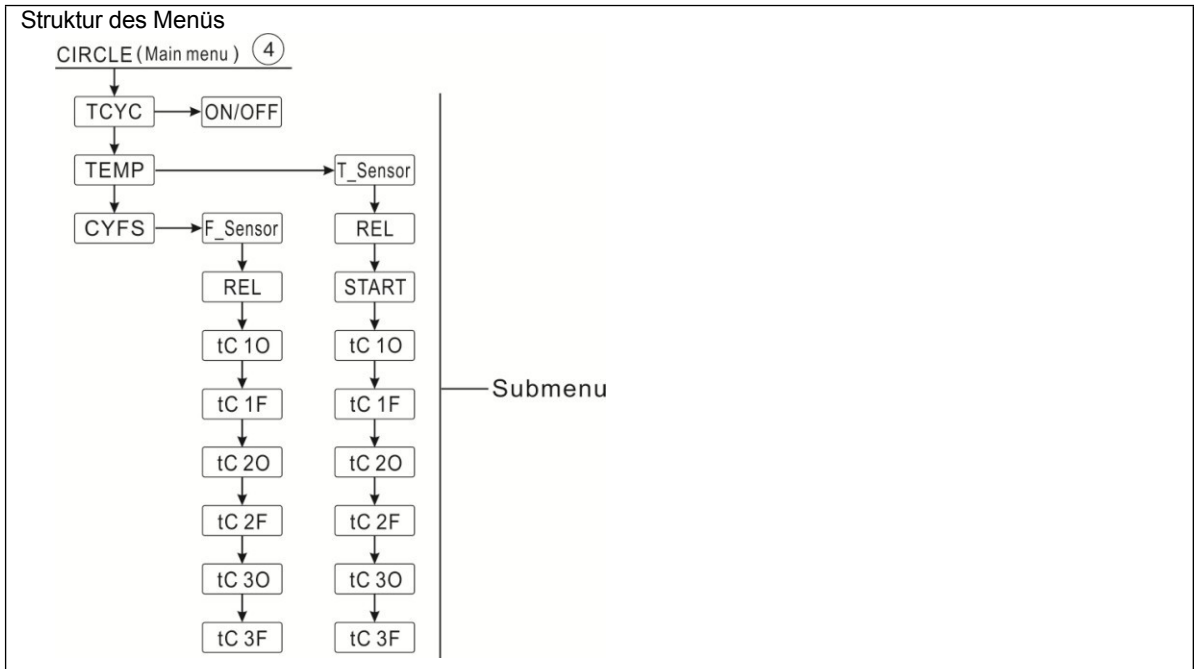
Für den Fall, dass die Solarenergie nicht ausreicht, um den Speicher zu beheizen, um sicherzustellen, dass der Benutzer über

Wenn die Temperatur des Tanks nicht die gewünschte Temperatur erreicht, wird die Nachheizvorrichtung ausgelöst, und wenn die Temperatur des Tanks auf den gewünschten Wert steigt, wird die Nachheizvorrichtung gestoppt.

● **Werkseitige Voreinstellung:**

- Standardmäßig um 13:00 Uhr des ersten Zeitfensters, um die Nachheizvorrichtung zum Aufheizen des Tanks auf 30° C zu aktivieren und dann zu stoppen
- Voreinstellung um 14:00 Uhr des zweiten Zeitfensters, um die Nachheizung des Tanks auf 35° C zu aktivieren und dann zu stoppen
- Standardmäßig wird um 15:00 Uhr des dritten Zeitfensters das Nachheizgerät ausgelöst, um den Tank auf 40° C aufzuheizen, und dann gestoppt.
- Standardmäßig um 16:00 Uhr des vierten Zeitfensters, um die Nachheizung des Tanks auf 45° C zu aktivieren und dann zu stoppen.
- Standardmäßig um 17:00 Uhr des fünften Zeitfensters, um die Nachheizung auszulösen und den Tank auf 50° C zu heizen und dann zu stoppen

(4) Kreis (Funktion der Zirkulationspumpenregelung)



Hauptseite Menü	Untermenü 1	Untermenü 2	Standardeinstellungen	Bereich anpassen	Anpassung Schritt	Beschreibung
*Kreis						Warmwasser-Zirkulationsregelung
	TCYC		AUS	EIN/AUS		Warmwasserzirkulationsfunktion ein/aus
	TEMP					Regelung der Warmwassertemperatur
	CYFS					Steuerung des Brauchwasserstromwächters
		T_Sensor F_Sensor		Definiert nach zum ausgewählten System		Auswahl des Sensors für die Zirkulationsfunktion des Warmwassers. Flow Switcher anschließen
		REL		Definiert entsprechend der gewählten System		Leistung Warmwasserzirkulation
		START	ON	EIN/AUS		Schwellenwert der Tanktemperatur 2° C höher als der Warmwasserzirkulations-Ausschalt-Sollwert
		t C10	05:00 / 40°C	00:00-23:59 / 5-53°C		Stellen Sie die Startzeit und die Temperatur für das erste Mal Rahmen
		t C1F	07:00 / 45°C	00:00-23:59 / 7-55°C		Einstellen der Schließzeit und der Temperatur für das erste Mal Rahmen
		t C20	11:00 / 40°C	00:00-23:59 / 5-53°C		Stellen Sie die Startzeit und die Temperatur für die zweiter Zeitrahmen

Bedienungsanleitung des Solarreglers**SR1568**

		t C2F	13:00 / 45°C	00:00-23:59 / 7-55°C		Einstellen der Schließzeit und Temperatur für das zweite Zeitfenster
		t C3O	17:00 / 40°C	00:00-23:59 / 5-53°C		Legen Sie die Startzeit und Temperatur für den dritten Zeitraumen

		t C3F	22:00 / 45°C	00:00-23:59 / 7-55°C		Einstellen der Schließzeit und Temperatur für den dritten Zeitraumen
--	--	-------	--------------	-------------------------	--	--

● **TEMP (Temperaturgesteuerte Warmwasserzirkulation innerhalb der voreingestellten 3 Zeitfenster)**

Dieser Regler verfügt über einen Ausgang für den Betrieb der Zirkulationspumpe, die temperaturgesteuert werden kann. In diesem Fall sollte eine zusätzliche Zirkulationspumpe (Anschluss an den Ausgang REL Option) und ein zusätzlicher Temperatursensor, der an der Warmwasserrücklaufleitung montiert ist (Anschluss an den Eingang, der im Menü T_sensor eingestellt ist), in der Anlage installiert werden. Wenn die Temperatur des Warmwasserrücklaufs niedriger als die eingestellte Einschalttemperatur ist, wird die Zirkulationspumpe eingeschaltet, bis die Temperatur auf die Ausschalttemperatur ansteigt, wird die Pumpe gestoppt.

● **START-Schalter (Voraussetzung für das Einschalten der Zirkulationspumpe) ein/aus**

START ON: nur für den Fall, dass der Temperatursensor des Speichers 2° C höher ist als der voreingestellte Abschalttemperatur-Sollwert, und dann kann die Zirkulationspumpe ausgelöst werden.

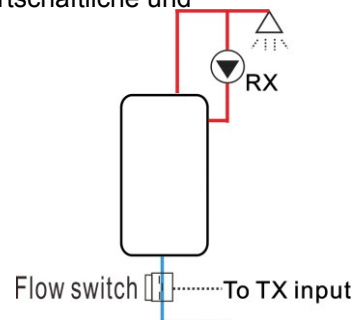
i Hinweis: In den Anlagen 14 bis 20 mit Wärmeübertragungsfunktion erfolgt die Warmwasserzirkulation aus dem zweiten Speicher (siehe Abschnitt 4.2 Systembeschreibung), der Sensor für den START-Ein/Aus-Zustand bezieht sich dann auf den Speicher 2.

● **CYFS (Flow switcher gesteuerte Warmwasserzirkulation innerhalb der voreingestellten 3 Zeitfenster)**

Dieser Regler kann einen Ausgang für den Betrieb der Warmwasserzirkulationspumpe bereitstellen, die von einem Durchflussschalter gesteuert wird (Option Eingangsanschluss F-Sensor), der an der Kaltwasserleitung montiert ist. In diesem Fall, wenn Sie den Wasserhahn öffnen, erhält der Durchflussschalter das Durchflusssignal und löst die Zirkulationspumpe aus (Anschluss an den Ausgang REL), Warmwasser aus dem Tank wird in den Wasserhahn gepumpt. Die Laufzeit der Zirkulationspumpe ist einstellbar, nach Ablauf der Laufzeit wird die Pumpe gestoppt.

Der Wasserhahn ist vergleichbar mit einem Fernsteuersignal zur Ansteuerung der Pumpe. Dieses Prinzip der Zirkulationssteuerung ist eine wirtschaftliche und benutzerfreundliche Steuerungslösung.

Wenn Sie den Wasserhahn kurz öffnen, erhält der Durchflussschalter, der an der Einlassleitung des Tanks montiert ist, das Durchflusssignal, woraufhin der Regler die Warmwasserzirkulationspumpe RX auslöst und Warmwasser aus dem Tank in die Zirkulationsleitung pumpt; wenn Sie den Wasserhahn wieder öffnen, fließt das



Bedienungsanleitung des Solarreglers

SR1568

Wasser sofort ab. Die Laufzeit der Brauchwasserpumpe wird durch den Zeitparameter "Laufzeit der Brauchwasserpumpe RX" gesteuert, nach Ablauf der Zeit wird die Pumpe gestoppt. Wenn der Wasserhahn geschlossen ist und

Bedienungsanleitung des Solarreglers

SR1568

Um die Energieverschwendung durch die Zirkulationsleitung zu vermeiden, wird die Pumpe gestoppt, wenn die Betriebszeit abgelaufen ist. Um zu vermeiden, dass die Pumpe kurz nach dem Stoppen wieder eingeschaltet wird (kurze Zirkulation der Pumpe), wird ein weiterer Parameter mit der Bezeichnung Intervallzeit definiert, um das erneute Einschalten der Pumpe zu steuern.

Die Pumpe wird durch die Zeit ausgelöst, innerhalb eines laufenden Zeitrahmens, wie standardmäßig eingestellt, läuft die Pumpe für 3 Minuten (Einstellbereich 1-30MIN) und hört dann für 15 Minuten auf (Einstellbereich 0-60MIN), der gleiche Prozess wiederholt sich innerhalb des laufenden Zeitrahmens.

Wenn ein Zeitrahmen geschlossen werden soll, setzen Sie einfach die Start- und Stopzeit auf denselben Wert (z. B. 05:00 startet, 05:00 stoppt).

Anmerkung:

- 1) Um zu verhindern, dass sich das Wasser im Tank mit dem Wasser in der Zirkulationsleitung vermischt, muss ein Rückschlagventil vor der Zirkulationspumpe installiert werden.
- 2) Wenn der Parameter für die Pumpenintervallzeit (CYCF) auf 0 Minuten eingestellt ist, wird beim Aufdrehen des Wasserhahns die Warmwasserzirkulationspumpe ausgelöst und läuft innerhalb des Zeitraums weiter.

Werkseitig voreingestellter Zeitrahmen:

- Der 1st Zeitabschnitt: beginnt um 05:00 Uhr und endet um 07:00 Uhr
- Der 2nd Zeitabschnitt: beginnt um 11:00 Uhr und endet um 13:00 Uhr
- Der 3rd Zeitabschnitt: beginnt um 17:00 Uhr und endet um 22:00 Uhr

Durchflusswähler-Armatur:

- Material der Armatur: Messing
- Haus: Kunststoff
- Anschluss: G3/4
- Blatt-Feder: MAX 300V DC/1A



Anmerkung :

- 1) Achten Sie auf die Durchflussrichtung des Strömungsumschalters.
- 2) Anschluss des Kabels an den Eingangsanschluss des Controllers unabhängig von der Polarität.
- 3) Der Durchflussschalter ist nicht im Lieferumfang des Steuergeräts enthalten, er muss bei Bedarf separat erworben werden.

(5) Passwort

Struktur des Menüs

Hauptmenü	Untermenüs u 1	Standardeinstellungen	Bereich anpassen	Stufe anpassen	Beschreibung
Passwort		0000			Passwort

Durch das Passwort wird der Zugriff des Benutzers auf einige Parameter eingeschränkt, 4 Ziffern sind erforderlich. Standard ist 0000.

(6) SYS (System Auswahl)

Struktur des Menüs

Hauptmenü	Untermenüs u 1	Standard Einrichtung	Anpassen Bereich	Anpassen Schritt	Beschreibung
Passwort		0000			Passwort
SYS					System
	SYS	1	1-23		System auswählen

Jedes System verfügt über vorprogrammierte Optionen und Einstellungen, die bei Bedarf aktiviert bzw. geändert werden können. Wählen Sie zunächst das System aus (1-23 Systeme verfügbar)

(7) LOAD / (8) LOAD2 (Tank 1/Tank 2 Heizung Einrichtung)

Struktur des Menüs						
LOAD (Main menu) ⑦			LOAD2 (Main menu) ⑧			
<pre> graph TD L7[LOAD (Main menu) ⑦] --> D7[DTO] D7 --> DT7[DTF] DT7 --> DT7S[DTS] DT7S --> RIS7[RIS] RIS7 --> SMX7[SMX] SMX7 --> SMAXS7[SMAXS] SMAXS7 --> HYST7[HYST] </pre>			<pre> graph TD L8[LOAD2 (Main menu) ⑧] --> DT20[DT20] DT20 --> DT2F[DT2F] DT2F --> DT2S[DT2S] DT2S --> RIS2[RIS2] RIS2 --> S2MX[S2MX] S2MX --> SMAXS[SMAXS] SMAXS --> HYST2[HYST2] HYST2 --> LST2[LST2] </pre>			
Submenu			Submenu			
Hauptmenü	Untermenü u 1	Untermenü u 2	Standard Einrichtung	Anpassen Bereich	Anpassen Schritt	Beschreibung
LOAD						Tank 1 Heizungsanlage
	DTO		6K	1-50K	0.5K	Tank 1 Einschalttemperatur Unterschied
	DTF		4K	0.5-49.5K	0.5K	Tank 1 Abschalttemperatur Unterschied
	DTS		10K	1.5-50K	0.5K	Einstellung der Temperaturdifferenz für die Steuerung der Pumpendrehzahl von Tank 1
	RIS		2K	1-20K	1K	Einrichtung der Anstiegsstufe für tank1's Pumpendrehzahlregelung
	SMX		60°C	4-95°C	1°C	Maximale Wassertemperatur von Tank 1
	SMAXS		T3	T2. T3		Wählen Sie den Sensor für die maximale Wassertemperatur von Tank 1
	HYST		2K	0.1-10K	0.1K	Hysterese der maximalen Wassermenge Temperatur von Tank 1
	LST		ON	EIN/AUS		Stellen Sie den zu beheizenden Tank ein (wenn LTS oder LTS2 auf 0 eingestellt ist, wird nur ein Tank im System berücksichtigt) In einem System mit nur einem Tank, gibt es kein Untermenü LST.
LOAD2						Tank 2 Heizungsanlage
	DT20		6K	1-50K	0.5K	Tank 2 Einschalttemperatur Unterschied
	DT2F		4K	0.5-49.5K	0.5K	Tank 2 Abschalttemperatur Unterschied
	DT2S		10K	1.5-50K	0.5K	Einstellung der Temperaturdifferenz für die Steuerung der

Bedienungsanleitung des Solarreglers**SR1568**

						Pumpendrehzahl von Tank 2
	RIS2		2K	1-20K	1K	Einrichtung der Anstiegsstufe für tank2's Pumpendrehzahlregelung
	S2MAX		60°C	4-95°C	1°C	Maximale Wassertemperatur von Tank 2

	SMAXS		T4	T4, T5		Wählen Sie den Sensor für die maximale Wassertemperatur von Tank 2
	HYST2		2K	0.1-10K	0.1K	Hysterese der maximalen Wassermenge Temperatur von Tank 2
	LST2		ON	ON/AUS		Den zu beheizenden Tank einstellen (wenn LTS oder LTS2 auf 0 eingestellt ist, wird nur ein Tank im System berücksichtigt wird)

● **DT Temperaturunterschied**

Der Regler arbeitet wie ein Standard-Differenzregler. Wenn die Temperatur erreicht oder die Einschalttemperaturdifferenz (DTO) überschreitet, dann schaltet die Pumpe ein. Wenn die Temperaturdifferenz die eingestellte Ausschalttemperaturdifferenz (DTF) erreicht oder unterschreitet, schaltet das entsprechende Relais aus.



Hinweis: Die Einschalttemperaturdifferenz (DTO) muss 0,5 K höher sein als die Ausschalttemperaturdifferenz (DTF). Die eingestellte Temperaturdifferenz muss sein

mindestens 0,5 K höher als die Einschalttemperaturdifferenz.

Hinweis: In Systemen mit 2 Tanks oder Tankheizungen in Schichten werden 2 separate Menüs (LOAD und LOAD 2) angezeigt.

● **Geschwindigkeitskontrolle**

Wenn die Temperatur den Sollwert der Einschalttemperatur erreicht oder überschreitet Differenz (DTO) schaltet sich die Pumpe ein und läuft 10 Sekunden lang mit 100 % Drehzahl. Dann wird die Drehzahl auf die minimale Pumpendrehzahl reduziert.

Erreicht die Temperaturdifferenz den Sollwert der Temperaturdifferenz (DTS), erhöht sich die Pumpendrehzahl um einen Schritt (10%). Das Verhalten des Reglers kann über den Parameter RIS angepasst werden. Steigt die Differenz um den einstellbaren Anstiegswert RIS, erhöht sich die Pumpendrehzahl um 10%, bis die maximale Pumpendrehzahl von 100% erreicht ist. Verringert sich die Temperaturdifferenz um den einstellbaren Anstiegswert RIS, wird die Pumpendrehzahl um einen Schritt (10%) verringert.



Hinweis: Um die Drehzahlregelung zu aktivieren, muss die entsprechende Pumpe auf (MIN, MAX) und das entsprechende Steuerrelais auf (PULS, PSOL, PHEA oder 0-10 V) eingestellt werden (im Menü PUMP).

● **SMX Einstellung der maximalen Tanktemperatur**

Wenn die Tanktemperatur die eingestellte Höchsttemperatur erreicht, wird der Tank nicht mehr nicht mehr aufgeheizt werden, um Schäden durch Überhitzung zu vermeiden. Wenn die maximale Tanktemperatur überschritten wird, wird Max angezeigt.

Bedienungsanleitung des Solarreglers

SR1568

Der Sensor für die Tankmaximalbegrenzung (SMAXS) kann ausgewählt werden. Die Maximalbegrenzung bezieht sich immer auf den gewählten Sensor. Die Einschalthysterese (HYST) ist

Bedienungsanleitung des Solarreglers

SR1568

wählbar. Die Standardeinstellung ist 2° C. Wenn beispielsweise die maximale Temperatur des Tanks auf 70° C eingestellt ist, wird die Schutzfunktion für die maximale Tanktemperatur bei 68° C automatisch deaktiviert.

i Hinweis: In Systemen mit 2 Tanks oder Tanks, die in Schichten beheizt werden, werden 2 separate Menüs (**LOAD** und **LOAD 2**) angezeigt.

● LST2 Heizungsspeicher

Bei Anlagen mit 2 Tanks kann der zweite Tank mit dem Parameter **LST2** abgeschaltet werden. Wenn **LST2** wird auf **OFF** gestellt, das System läuft wie das 1-Tank-System. Die Darstellung im Display bleibt jedoch 2 Tanks.

(9) COL Funktion Kollektor 1 / (10) COL2 Funktion Kollektor 2

Menüstruktur:						
COL (Main menu) ⑨		COL2 (Main menu) ⑩				
OCEM ↓ OCCO ↓ OCMI ↓ OCFR ↓ OTCO → TCST ↓ TCEN ↓ TCRU ↓ TCIN		OCEM2 ↓ OCCO2 ↓ OCMI2 ↓ OCFR2 ↓ OTCO2 → TCST2 ↓ TCEN2 ↓ TCRU2 ↓ TCIN2				
		Submenu		Submenu		
Hauptmenü	Unterme nüs u 1	Unterme nüs u 2	Standard Einrichtun g	Bereich anpassen	Anpass en Schritt	Beschreibung
COL						Funktion des Kollektors 1
	CEM		ON			Ein/Aus von Kollektor 1 Notabschaltung Funktion
		CEM	130°C	80-200°C	1°C	Temperatur für Kollektornotabschaltung (Hysterese 10°C)
	OCCO		AUS			Ein/Aus der Kollektorkühlung Funktion
		CMAX	110°C	70-160°C	1°C	Temperatur des Kollektors Kühlung (Hysterese 5°C)
	OCMI		AUS			Ein/Aus von Minimum Kollektortemperatur
		CMIN	10°C	10-90°C	1°C	Mindesttemperatur von Kollektor
	OCFR		AUS			Ein-/Ausschalten der Anti- Frost-Funktion
		CFRO	4°C	-40-8°C	0.5°C	Einschalttemperatur für Anti-Frost-Funktion
		CFRF	5°C	-39-9°C	0.5°C	Abschalttemperatur für Anti-Frost-Funktion

**Bedienungsanleitung des Solarreglers
SR1568**

	OTCO					Funktion der verzögerten Messung von Vakuumröhrenkollektor
		TCST	07:00	00:00-23:00	30min	Start der verzögerten Messfunktion der Vakuumröhre Kollektor
		TCEN	19:00	00:00-23:00	30min	Schließen der Funktion der verzögerten Messung der Vakuumröhre Kollektor
		TCRU	30s	30-300s	1s	Laufzeit der verzögerten -Messfunktion des Vakuumröhrenkollektors
		TCIN	30min	5-60min	1min	Intervall der verzögerten Messung Funktion des Vakuumröhrenkollektors
COL2						Funktion des Kollektors 2
	CEM2		ON			Ein/Aus des Kollektors 2 Notabschaltfunktion
		CEM2	130°C	80-200°C	1°C	Temperatur für die Notabschaltung des Kollektors 2 (Hysterese 10°C)
	OCCO2		AUS			Ein/Aus des Kollektors 2 Kühlfunktion
		CMAx2	110°C	70-160°C	1°C	Temperatur des Kollektors 2 Kühlung (Hysterese 5°C)
	OCMI2		AUS			Ein/Aus von Minimum Kollektor 2 Temperatur
		CMI2	10°C	10-90°C	1°C	Mindesttemperatur von Sammler 2
	OCFR2		AUS			Ein-/Ausschalten der Anti-Frost-Funktion
		CFRO2	4°C	-40-8°C	0.5°C	Einschalttemperatur für Anti-Frost-Funktion
		CFRF2	5°C	-39-9°C	0.5°C	Abschalttemperatur für Anti-Frost-Funktion
	OTCO2					Funktion der verzögerten Messung von Vakuumröhrenkollektor 2
		TCST2	07:00	00:00-23:00	30min	Beginn der verzögerten Maßnahme Funktion des Vakuumröhrenkollektors 2
		TCEN2	19:00	00:00-23:00	30min	Schließen der Funktion der verzögerten Messung der Vakuumröhre Kollektor 2
		TCRU2	30s	30-300s	5s	Laufzeit der verzögerten -Messfunktion des Vakuumröhrenkollektors 2
		TCIN2	30min	5-60min	1min	Intervall der verzögerten Messfunktion der Vakuumröhre Kollektor 2

● **CEM Kollektor-Notabschaltung**

Wenn die Kollektortemperatur den Sollwert der Kollektornottemperatur überschreitet, schaltet die Solarpumpe (R1 / R2) ab, um die Anlagenkomponenten vor Überhitzung zu

Bedienungsanleitung des Solarreglers

SR1568

Schützen (Kollektornotabschaltung). Bei Überschreitung der maximalen Kollektortemperatur wird auf dem Display "Emerg" angezeigt.



Hinweis: In Systemen mit Ost-/West-Kollektoren, 2 separate Menüs (**COL** und **COL 2**)

wird angezeigt.

Warnung! Es besteht Verletzungsgefahr! Gefahr von Anlagenschäden durch Druckstoß!
Wird in Drucksystemen Wasser als Wärmeträger verwendet, siedet Wasser bei 100 °C.
Stellen Sie die Kollektorgrenztemperatur nicht höher als 95 °C ein.

● **OCCO Kollektorkühlung**

Die Kollektorkühlfunktion hält die Kollektoranstiegstemperatur innerhalb der Betriebsbereich durch Aufheizen des Tanks. Wenn die Tanktemperatur 95 °C erreicht, wird die Kühlfunktion aus Sicherheitsgründen abgeschaltet.

Wenn die Speichertemperatur den Sollwert der maximalen Speichertemperatur (SMX) überschreitet, schaltet sich die Solaranlage aus. Steigt die Kollektortemperatur auf den Sollwert der maximalen Kollektortemperatur (CMAX), schaltet sich die Solarpumpe wieder ein und überträgt Wärme vom Kollektor zum Speicher, bis die Kollektortemperatur unter die maximale Kollektortemperatur (CMAX) von 5° C fällt. Die Speichertemperatur kann dann die Maximaltemperatur überschreiten, jedoch nur bis zu 95°C (Notabschaltung des Speichers), und "Emerg" wird angezeigt, das System stoppt.

Wenn die Kollektorkühlung aktiv ist, wird "Cool" angezeigt.

Diese Funktion ist nur verfügbar, wenn die Systemkühlungsfunktion (OSYC) und die Wärmeübertragungsfunktion (OHDP) nicht aktiviert sind.

In Systemen mit Ost-/West-Kollektoren werden zwei separate Menüs (**COL** und **COL 2**) angezeigt.

● **OCMI Kollektor-Mindesttemperatur**

Die minimale Kollektortemperatur ist die minimale Einschalttemperatur, die überschritten werden, damit die Solarpumpe (R1 / R2) eingeschaltet wird. Unterschreitet die Kollektortemperatur die eingestellte Mindesttemperatur, wird Min angezeigt.



Hinweis: In den Systemen mit Ost-/West-Kollektoren werden zwei separate Menüs (**COL** und **COL 2**) wird angezeigt.

● **OCFR Anti-Frost-Funktion des Kollektors**

Die Kollektor-Anti-Frost-Funktion aktiviert den umgekehrten Heizkreis zwischen Kollektor und den Tank, wenn die Kollektortemperatur unter die eingestellte Temperatur **CFRO** fällt.

Dadurch wird die Flüssigkeit vor dem Einfrieren oder Koagulieren geschützt. Wird **CFRF** überschritten, wird die Solarpumpe wieder abgeschaltet.

Wenn die Temperatur des Wassertanks während der Frostschutzfunktion unter 3° C fällt, hört die Umwälzpumpe auf zu laufen. Wenn die Temperatur des Wassertanks auf 5° C ansteigt, läuft die Umwälzpumpe weiter. Wenn die Temperatur des Wassertanks auf 9° C fällt, wird die elektrische Heizung gestartet, um auf 15° C zu heizen.

Wenn die Antifrostfunktion des Kollektors aktiviert ist, wird "Antifr" auf dem Bildschirm angezeigt.



Hinweis: In Systemen mit Ost-/West-Kollektoren werden 2 separate Menüs (**COL** und **COL 2**) angezeigt.

Hinweis: In Systemen mit zwei Behältern hat die Frostschutzfunktion Vorrang für den Umlaufbehälter 2, und wenn die Temperatur des Behälters 2 unter 3° C fällt, schaltet sie auf den Umlaufbehälter 1 um.

Hinweis: Da diese Funktion die begrenzte Wärmemenge des Tanks nutzt, sollte die Frostschutzfunktion nur in Regionen mit wenigen Tagen mit Temperaturen um den Gefrierpunkt verwendet werden.

● **OTCO Vakuum-Röhrenkollektor-Funktion**

Diese Funktion dient zur Verbesserung des Einschaltverhaltens in Systemen mit nicht idealen Sensorpositionen (z. B. bei einigen Röhrenkollektoren).

Diese Funktion arbeitet innerhalb eines eingestellten Zeitfensters. Sie schaltet die Kollektorkreispumpe für eine einstellbare Laufzeit zwischen einstellbaren Pausen ein, um die verzögerte Temperaturmessung zu kompensieren.

Wenn die Laufzeit (TCRU) auf mehr als 10s eingestellt ist, wird die Pumpe in den ersten 10s der Laufzeit mit 100% betrieben. Für die restliche Laufzeit wird die Pumpe mit der eingestellten Mindestdrehzahl betrieben.

Ist der Kollektorfühler defekt oder der Kollektor verstopft, wird diese Funktion unterdrückt oder abgeschaltet.

Bei 2-Kollektorfelder-Systemen ist die Röhrenkollektorfunktion für jedes einzelne Kollektorfeld verfügbar.

Bei Anlagen mit 2 Kollektorfeldern wirkt die Röhrenkollektorfunktion nur auf das inaktive Kollektorfeld. Die Solarpumpe des aktiven Kollektorfeldes bleibt so lange eingeschaltet, bis die Abschaltbedingungen erfüllt sind.

(11) PNMP Pumpe Steuerung

Struktur des Menüs							
Hauptseite Menü	Untermenü 1	Untermenü 2	Untermenü 3	Standard Einrichtung	Anpassen Bereich	Anpassen Schritt	Beschreibung
PUMPE							Pumpensteuerungsmodus
	PUMP1 (2 , 3)						Wählen Sie die Pumpe zwischen Pumpe1/Pumpe2/Pumpe3

Bedienungsanleitung des Solarreglers

SR1568		ONOF					ON/OFF der Pumpenfunktion
---------------	--	------	--	--	--	--	---------------------------

							(bei Pumpe ohne Drehzahl Kontrolle)
		PULS	MIN1 (2 , 3) MAX1 (2 , 3)	50% 100%	20-95% 25-100%	5% 5%	Impulssteuerung (für die Pumpe, die durch halbleitendes Relais)
		PSOL	MIN1 (2 , 3) MAX1 (2 , 3)	50% 100%	20-95% 25-100%	5% 5%	PWM-Solarpumpe
		PHEA	MIN1 (2 , 3) MAX1 (2 , 3)	50% 100%	20-95% 25-100%	5% 5%	PWM-Wärmepumpe
		0-10V	MIN1 (2 , 3) MAX1 (2 , 3)	50% 100%	20-95% 25-100%	5% 5%	0-10V-Signal zur Steuerung der Pumpendrehzahl

Mit diesem Parameter kann die Art der Relaissteuerung eingestellt werden. Die folgenden Typen können ausgewählt werden:

- Einstellung für Standardpumpe ohne Drehzahlregelung: ON/OFF: Pumpe ein / Pumpe aus
- Einstellung für Standardpumpe mit Drehzahlregelung: PULS: Burststeuerung über Halbleiterrelais
- Anpassung für Hocheffizienzpumpen (HE-Pumpen)
 - ◇ PSOL: PWM-Solarpumpe
 - ◇ PHEA: PWM-Wärmepumpe
 - ◇ 0-10: Drehzahlregelung über 0 - 10 V Signal



Hinweis: Weitere Informationen zum Anschluss der Hocheffizienzpumpe finden Sie in Abschnitt 3.3.

● Minimale Pumpendrehzahl

Unter dem Einstellmenü MIN1 (2, 3) kann eine relative Mindestdrehzahl für angeschlossene Pumpen kann den Ausgängen R1, R2 und R3 zugewiesen werden.



Hinweis: Wenn ein Relais zur Steuerung eines Geräts verwendet wird, das nicht drehzahl geregelt ist (z. B. Ventile), muss der Pumpendrehzahlwert des entsprechenden Relais auf 100 % gesetzt werden oder die Steuerungsart muss auf EIN/AUS eingestellt werden, um die Pumpendrehzahlregelung zu deaktivieren.

● Maximale Pumpendrehzahl

Unter dem Einstellmenü MAX1 (2, 3) kann eine relative Höchstgeschwindigkeit für angeschlossene Pumpen können den Ausgängen R1, R2 und R3 zugeordnet werden.



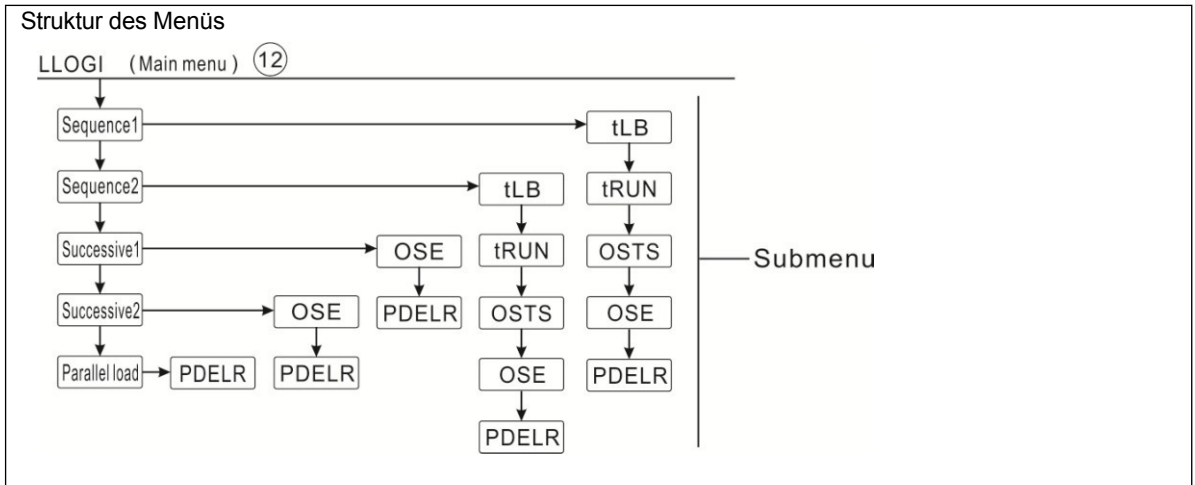
Hinweis: Wenn ein Relais zur Steuerung eines Geräts verwendet wird, das nicht drehzahl geregelt ist (z. B. Ventile), muss der Drehzahlwert des entsprechenden Relais auf 100 % gesetzt werden.

oder die Regelungsart muss auf ON/OFF gestellt werden, um die Drehzahlregelung der Pumpe zu deaktivieren.

● PWM-Relais-Zuordnung für PWM-Ausgänge

Im Menü PWM1, PWM2, PWM3 kann ein Relais einem PWM-Ausgang zugewiesen werden; PWM1 für R1, PWM2 für R2, PWM3 für R3.

(12) LLOGI Tank Vorrangig



Hauptmenü	Untermenü 1	Untermenü 2	Standard Einrichtung	Anpassungsbereich	Anpassenschritt	Beschreibung
LLOGI						Logik der Tankwärme
	PRIO					Vorrangige Logik des Tanks
	Sequenz 1/2		Sequenz 1			Tankfolge Wärme (Schichttankvorgabe) auf Sequenz 2 eingestellt
		tLB	2min	1-30min	1min	Heizpausenzeit
		tRUN	15min	1-30min	1min	Laufzeit der Heizung
		OSTS	AUS	EIN/AUS		Option zur Einstellung der Tanktemperatur
		TST1	45°C	4-85°C	1°C	Einstellung der Temperatur von Tank 1
		TST2	45°C	4-85°C	1°C	Einstellung der Temperatur von Tank 2
		OSE	AUS	EIN/AUS		Heizfunktion verlängern
		DTSE	40K	20-90K	1K	Temperaturunterschied ausdehnen
		PDELRL	0FF	EIN/AUS		Pumpenverzögerung läuft
	Aufeinanderfolgende 1/2					Sukzessive Beheizung des Tanks
		OSE	AUS	EIN/AUS		Heizfunktion verlängern
		DTSE	40K	20-90K	1K	Temperaturunterschied ausdehnen
		PDELRL	0FF	EIN/AUS		Pumpenverzögerung läuft
	Parallele Belastung					Parallelbelastung des Tanks
		PDELRL	0FF	EIN/AUS		Pumpenverzögerung läuft

● **Vorrangige Logik**

Die Prioritätslogik kann in 2-Tank-Systemen oder Systemen mit schichtweiser Tankbeladung verwendet werden;

Sie bestimmt, wie die Wärme auf die Speicher aufgeteilt wird. Es können mehrere verschiedene Prioritätslogiken ausgewählt werden:

- Reihenfolge der Aufheizung der Tanks (Reihenfolge 1 und Reihenfolge 2)
- Sukzessive Erwärmung (sukzessive 1 und sukzessive 2)
- Paralleles Laden

● **Tanks beheizte Sequenz**

Wenn der vorrangige Speicher nicht geladen werden kann, wird der nächsthöhere untergeordnete

Speicher geprüft. Wenn

Danach wird der Ladevorgang gestoppt und der Regler überwacht den Anstieg der Kollektortemperatur während der Ladepausenzeit Load. Steigt sie um 2 K an, wird die Pausenzeit erneut gestartet, damit der Kollektor mehr Wärme aufnehmen kann. Steigt die Kollektortemperatur nicht ausreichend an, wird der untergeordnete Speicher wieder für die gleiche Zeit wie zuvor beladen.

Sobald die Einschaltbedingung des Vorrangspeichers erfüllt ist, wird dieser geladen, ist die Einschaltbedingung des Vorrangspeichers nicht erfüllt, wird das Laden des Nachrangspeichers fortgesetzt. Erreicht der Vorrangspeicher seine Maximaltemperatur, wird die Speicherfolgesteuerung nicht durchgeführt.

Bei Anlagen mit 2 Speichern oder Speicherheizungen in Schichten werden zunächst alle Speicher oder Zonen auf die voreingestellte Temperatur geheizt (entsprechend der Vorrang- und Folgeregelungslogik). Erst wenn der Temperatursollwert der Tanks oder Zonen überschritten wird, können diese kontinuierlich auf ihre Maximaltemperatur aufgeheizt werden, und zwar ebenfalls gemäß der Vorrang- und Folgeregelungslogik.

● **OSTS Option Tanksatz**

Wenn der vorrangige Tank seinen Temperatursollwert erreicht, wird der untergeordnete Tank geheizt bis zu seinem Temperatursollwert. Danach kann der vorrangige Speicher auf seine Höchsttemperatur (SMX) aufgeheizt werden, und dann wird das System auf die Aufheizung des untergeordneten Speichers umgeschaltet. Diese Funktion ist für ein System mit 2 Speichern geeignet.

● **OSE Option Heizen verlängern**

In den Systemen mit 2 Pumpen kann eine erweiterte Heizfunktion OSE aktiviert werden, sobald die einstellbare Ausfahrtemperaturdifferenz **DTSE** zwischen Kollektor und Vorrangspeicher erreicht ist, wird der zweite Speicher parallel beheizt, sofern er nicht blockiert ist. Sinkt die Ausfahrtemperaturdifferenz unter **DTSE 5K**, wird die Pumpe abgeschaltet. Die Kollektortemperatur muss höher sein als die Speichertemperatur.

● **PDELR Pumpenverzögerung läuft**

Unter Berücksichtigung der Einschaltzeit des elektromagnetischen Ventils verzögert diese Funktion den Start

Wenn diese Funktion aktiviert ist, wird zunächst das entsprechende Ventilrelais ausgelöst, und die Pumpe startet verzögert in 20 Sekunden.

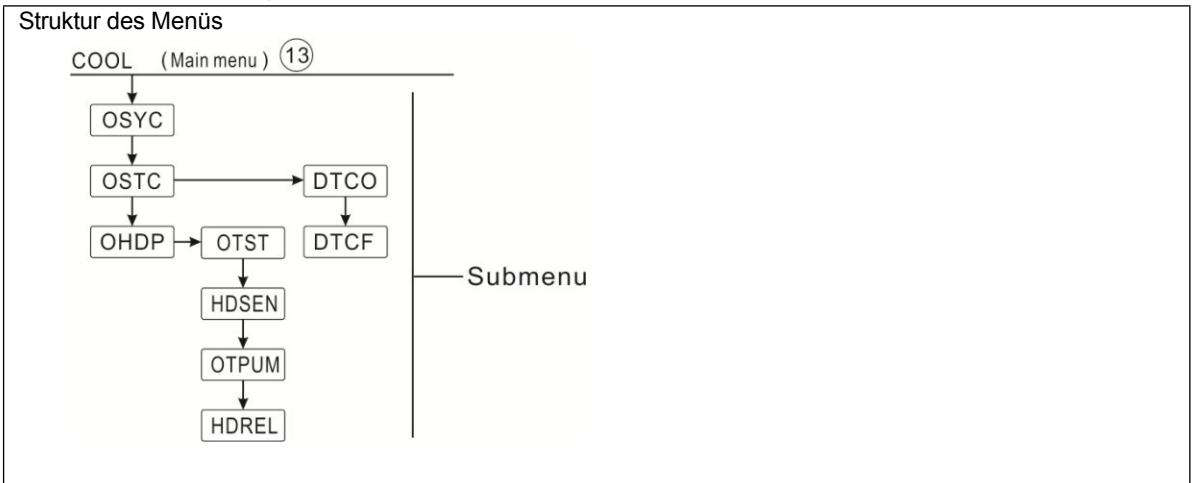
● **Aufeinanderfolgende Heizung (Aufeinanderfolgende 1 und Aufeinanderfolgende 2)**

Sukzessives Aufheizen bedeutet, dass der Vorrangspeicher bis zu seinem Maximum aufgeheizt wird Temperatur (SMX). Wird sie erreicht, wird der zweite Speicher gerade aufgeheizt. Sinkt die Temperatur des ersten Speichers unter den Speichertemperatur-Sollwert, unabhängig davon, ob die Einschaltbedingungen des vorrangigen Speichers oder des untergeordneten Speichers erfüllt sind oder nicht, wird der zweite Speicher nicht mehr beheizt. Sind beide Speicher auf ihren Temperatursollwert aufgeheizt worden, läuft derselbe Vorgang wie oben beschrieben ab, bis die Speicher ihre Maximaltemperatur erreicht haben.

● **Option Parallelheizung**

In den Systemen mit 2 Pumpen können, wenn eine Parallelheizfunktion eingestellt ist, 2 Tanks In Systemen mit 3-Wege-Ventilen wird der Tank mit der niedrigeren Temperatur zuerst beheizt, bis seine Temperatur 5K höher ist als die der anderen. Dann kann der andere Tank beheizt werden. 2 Tanks werden abwechselnd mit einem Temperaturunterschied von 5K beheizt.

(13) COOL Kühlung Funktion



Hauptseite Menü	Untermenüs u 1	Untermenüs u 2	Standard Einrichtung	Bereich anpassen	Anpassen Schritt	Beschreibung
COOL						Funktion Kühlung
	OSYC		OFF	EIN/AUS		Kühlung des Systems
	OSTC		OFF	EIN/AUS		Kühlung des Tanks
		DTCO	20K	1-30K	0.5K	Einschalttemperaturdifferenz der Kühlfunktion
		DTCF	15K	0.5-29.5K	0.5K	Abschalttemperaturdifferenz der Kühlfunktion
	OHDP		AUS	EIN/AUS		Wärmeübertragung - durch externen Wärmetauscher (abhängig vom System, nur wenn Leistung vorhanden ist, Funktion aktiviert werden kann)
		OTST	80°C	20-160°C	1°C	Temperatur der Wärmeübertragung Hysterese 5 C°
		HDSEN	Oberst	Spalte / Last		Objektfühler für externen Wärmetauscher - Kollektorfühler oder Tanksensor (SMAXS)
		OTPUM	ON	OTPUM ON= Pumpe Logik OTPUM AUS=Ventil Logik		Steuerlogik wählt zwischen Pumpe und Ventil
		HDREL				Auswahl des Ausgangsrelais (abhängig von das ausgewählte System)

Bedienungsanleitung des Solarreglers


SR1568

3 Verschiedene Kühlfunktionen für verschiedene Geräte können aktiviert werden:
Systemkühlung, Tankkühlung und externe Kühlerwärmeübertragung.

● **OSYC System Kühlung**


Die Kühlfunktion des Systems zielt darauf ab, den Betrieb der Solaranlage über einen längeren Zeitraum aufrechtzuerhalten.

Die Funktion übersteuert die Speichermaximaltemperatur, um an heißen Tagen eine thermische Entlastung des Kollektorfeldes und der Wärmeträgerflüssigkeit zu erreichen. Ist die Speichertemperatur höher als die eingestellte Speichermaximaltemperatur und wird die Einschalttemperaturdifferenz **DTCO** erreicht, bleibt die Solarpumpe eingeschaltet bzw. wird eingeschaltet. Die solare Aufheizung wird solange fortgesetzt, bis entweder die Temperaturdifferenz unter den eingestellten Wert **DTCF** fällt oder die Kollektor-Notabschalttemperatur **CEM erreicht** wird. Bei aktivierter Systemkühlung wird auf dem Display "Systemkühlung" angezeigt.

 **Hinweis:** Diese Funktion ist nur verfügbar, wenn die Kollektorkühlung und die externe Heizkörper-Wärmeübertragungsfunktion nicht aktiviert sind.

● **OSTC Tankkühlung**

Wenn die Tankkühlung aktiviert ist, kühlt der Regler den Tank ab während der Nacht zu kühlen, um ihn für die solare Erwärmung am nächsten Tag vorzubereiten. Wenn die eingestellte Speichermaximaltemperatur **SMAX1**, **SMAX2** überschritten wird und die Kollektortemperatur unter die Speichertemperatur und auf die Einschalttemperaturdifferenz **DTCO** dieser Kühlfunktion fällt, wird das System aktiviert, um den Speicher durch Freisetzung der Energie durch den Kollektor abzukühlen. Wenn die Speicherkühlfunktion aktiviert ist, wird "Speicherkühlung" auf dem Bildschirm angezeigt.

 **Hinweis:** Wenn die Tanktemperatur 95° C erreicht, werden alle Kühlfunktionen gesperrt. Der Hystereseschalter für die Temperaturdifferenz beträgt 5K.

● **OHDP externer Heizkörper Wärmeübertragung**

Die Wärmeübertragungsfunktion des externen Heizkörpers kann verwendet werden, um die überschüssige erzeugte Wärme zu übertragen

vor starker Sonneneinstrahlung durch einen externen Wärmetauscher (z. B. Gebläsekonvektor) zu schützen, dient sie dazu, die Temperatur des Kollektors innerhalb seines Betriebsbereichs zu halten. Für diese Funktion sollte ein zusätzlicher Ausgang vorgesehen werden.

Die externe Heizkörper-Wärmeübertragungsfunktion kann entweder eine zusätzliche Pumpe oder ein Ventil steuern (**OTPUM ON** = Pumpenlogik, **OTPUM OFF** = Ventillokik). Standardmäßig ist **OTPUM EIN** = Pumpenlogik.

◇ **Wärmeübertragung durch externe Pumpenlogik**

Erreicht die Kollektor- oder Speichertemperatur die eingestellte Einschalttemperatur Temperatur (**OTST**) wird das zugeordnete Relais für die Pumpe mit 100 % Drehzahl angezogen; fällt die Kollektortemperatur um 5 K unter die eingestellte Kollektorübertemperatur, wird das Relais ausgeschaltet. In der Pumpenlogik arbeitet die Wärmeübertragungsfunktion unabhängig von der Solarheizung.

◇ **Wärmeübertragung durch Ventillogik**

Erreicht die Kollektortemperatur die eingestellte Kollektorübertemperatur, wird die

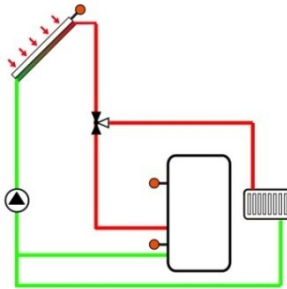
Bedienungsanleitung des Solarreglers

SR1568

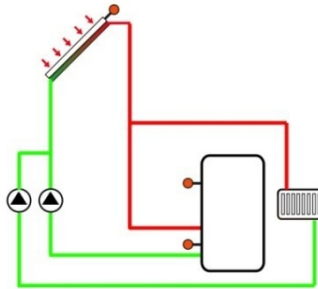
Das zugewiesene Relais wird zu 100% parallel zur Solarpumpe erregt. Sinkt die Kollektortemperatur um 5K unter die eingestellte Kollektor- oder Speicherübertemperatur, schaltet das Relais ab.

Die Wärmeübertragungsfunktion kann verwendet werden, um überschüssige Wärme entweder vom Kollektor oder vom Speicher abzugeben (HDSEN Col= Übertragung der überschüssigen Wärme des Kollektors, HDSEN Load= Übertragung der überschüssigen Wärme vom Speicher)

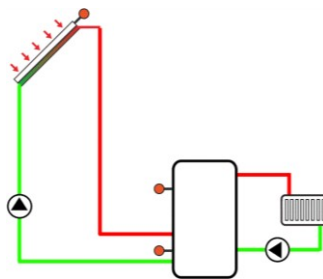
Nachfolgend finden Sie ein Beispiel für diese Anwendung als Referenz.



Ventillogik der Kollektorwärmeübertragung



Pumpenlogik der Kollektorwärmeübertragung



Tankpumpenlogik der Tankwärmeübertragung



Wenn dieses Symbol auf dem Bildschirm angezeigt wird, bedeutet dies, dass die Wärmeübertragungsfunktion aktiviert ist.



Wenn dieses Symbol auf dem Bildschirm angezeigt wird, bedeutet dies, dass die Wärmeübertragungsfunktion in Betrieb ist.



Hinweis: Die einstellbare Kollektorübertemperatur **OTST** ist gegenüber der Kollektornottemperatur **CEM** um 10 K gesperrt. Diese Funktion steht nur zur Verfügung, wenn die Kollektorkühlfunktion "OCCO" und die Systemkühlfunktion "OSYC" deaktiviert sind.

Je nach gewähltem System kann die Wärmeübertragungsfunktion nur ausgelöst werden, wenn der Ausgang verfügbar ist.

(14) HEATX Wärmeaustausch zwischen Tanks



Hauptmenü	Untermenüs u 1	Untermenüs u 2	Standard Einrichtung	Anpassen Bereich	Anpassen Schritt	Beschreibung
HEATX						Wärmeaustausch zwischen Tanks
	DTHXO		6K	1-50K	0.5K	Einschalttemperatur der HEATX Funktion
	DTHXF		4K	0.5-49.5K	0.5K	Abschalttemperatur der HEATX Funktion
	DTHXS		10K	1.5-50K	0.5K	Drehzahlregelung der Pumpe - Temperatur Unterschied zwischen Tanks
	RISHX		2K	1-20K	1K	Pumpendrehzahlregelung - Anstiegsstufe zwischen den Tanks
	MXHXO		60°C	0.5-95°C	0.5°C	Maximale Temperatur des beheizter Behälter
	MNHXO		60°C	0.5-89.5°C	0.5°C	Mindesttemperatur der Wärme Quelltank

Die Wärmeaustauschfunktion kann zur Übertragung von Wärme von einer Wärmequelle auf eine Wärmesenke verwendet werden.

Das Relais (systemabhängig) ist angezogen, wenn alle Einschaltbedingungen erfüllt sind:

- Die Temperaturdifferenz (DTHXO) zwischen der Wärmequelle des Sensors und dem Kühlkörper ist größer als die Einschalttemperaturdifferenz.
- Die Temperatur am Wärmequellenfühler überschreitet seine Mindesttemperatur (MNHXO)
- Die Temperatur am Sensor des Kühlkörpers fällt unter seine Höchsttemperatur (MXHXO)

Wenn die eingestellte Temperaturdifferenz überschritten wird, beginnt die Drehzahlregelung der Pumpe. Für jede Verringerung oder Erhöhung um den Anstiegswert wird die Pumpendrehzahl um 10% angepasst.

(15) RPH Rücklauf Vorwärmung

Struktur des Menüs

Hauptmenü	Untermenü u 1	Untermenü u 2	Standard Einrichtung	Bereich anpassen	Anpassen Schritt	Beschreibung
RPH						Rücklauf-Vorwärmfunktion
	Tank					Tanksensor auswählen
	DTRPO		6K	1-50K	0.5K	Einschalttemperaturdifferenz
	DTRPF		4K	0.5-49.5K	0.5K	Abschalttemperaturdifferenz
	MNRPH		30°C	0.5-89.5°C	0.5°C	Mindesttemperatur der Heizung Rücklauf (Hysterese 5° C)

Die Rücklaufvorwärmung kann zur Übertragung von Wärme von einer Wärmequelle auf den Heizkreisrücklauf verwendet werden.

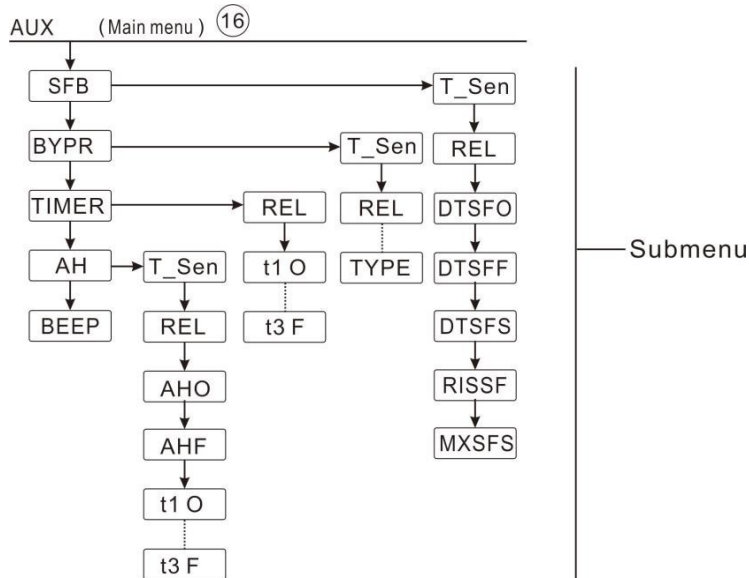
Das Relais (systemabhängig) ist angezogen, wenn beide Einschaltbedingungen erfüllt sind:

- Die Temperaturdifferenz zwischen den Fühlern des Speichers und dem Fühler des Heizkreisrücklaufs überschreitet die Einschalttemperaturdifferenz (DTRPO).
- Die Temperatur am Rücklauf des Heizkreises überschreitet seine Mindesttemperatur (MNRPN) .

Die Einschalthysterese beträgt -5 K.

(16) AUX Auxiliary Funktionen

Struktur des Menüs



Hauptmenü	Untermenü u 1	Untermenü u 2	Standard Einrichtung	Bereich anpassen	Anpassung Schritt	Beschreibung
AUX						Hilfsfunktion
	SFB		AUS	EIN/AUS		Funktion des Festbrennstoffkessels
		T_Sen				Sensor für Festbrennstoffkessel Funktion
		REL				Leistung für Festbrennstoffkessel Umwälzpumpe
		DTSFO	6K	1-50K	0.5K	Einschaltemperatur Unterschied
		DTSFF	4K	0.5-49.5K	0.5K	Abschaltemperatur Unterschied
		DTSFS	10K	1.5-50K	0.5K	Pumpendrehzahlregelung - Einrichtung von Temperaturunterschied
		RISSF	2K	1-20K	1K	Pumpendrehzahlregelung - Einrichtung von Anstiegsstufe
		MXSFS	60°C	0.5-95°C	0.5°C	Maximale Abschaltung Temperatur des Tanks
		MNSFO	60°C	0.5-89.5°C	0.5°C	Minimale Starttemperatur von Festbrennstoffkessel
	BYPR		AUS	EIN/AUS		Bypass-Funktion
		T_Sen				Sensor für Bypass-Funktion
		REL				Ausgang für Bypass-Zirkulation Pumpe (oder 3-Wege-Ventil)
		TYP	VALV	VENTIL / PUMPE		Steuerlogik wählen zwischen Pumpe oder Ventil
	TIMER		AUS	EIN/AUS		Timer-Funktion
		REL				Ausgang für Timerfunktion
		t 1O	00:00	00:00-23:59		Startzeit des Zeitabschnitts 1 st
		t 1F	00:00	00:00-23:59		Schließzeit des Zeitabschnitts 1 st
		t 2O	00:00	00:00-23:59		Startzeit des 2 nd Zeitabschnitts
		t 2F	00:00	00:00-23:59		Schließzeit des 2 nd Zeitabschnitts

Bedienungsanleitung des Solarreglers
SR1568

		t 3O	00:00	00:00-23:59		Startzeit des 3 rd Zeitabschnitts
		t 3F	00:00	00:00-23:59		Schließzeit des 3 rd Zeitabschnitts
	AH		AUS	EIN/AUS		Thermostat-Funktion
		T_Sen				Sensor für Thermostatfunktion
		REL				Ausgang für Thermostatfunktion
		AHO	40°C	0.0-95°C	0.5°C	Einschalttemperatur
		AHF	45°C	0.0-94.5°C	0.5°C	Abschalttemperatur
		t 1O	00:00	00:00-23:59		Startzeit des Zeitabschnitts 1 st
		t 1F	00:00	00:00-23:59		Schließzeit des Zeitabschnitts 1 st
		t 2O	00:00	00:00-23:59		Startzeit des 2 nd Zeitabschnitts
		t 2F	00:00	00:00-23:59		Schließzeit des 2 nd Zeitabschnitts
		t 3O	00:00	00:00-23:59		Startzeit des 3 rd Zeitabschnitts
		t 3F	00:00	00:00-23:59		Schließzeit des 3 rd Zeitabschnitts
	BEEP		AUS	EIN/AUS		Piepserfunktion bei Fällen wie (Sensorfehler, Über- oder Unterdruck, kein Durchfluss OFLOW)

Hilfsfunktionen werden im Menü "Aux" eingestellt, der Regler kann mehrere Hilfsfunktionen gleichzeitig aktivieren.



Hinweis: Manchmal benötigt die gewählte Hilfsfunktion einen Eingang zum Anschluss eines zusätzlichen Sensors und einen Ausgang zum Anschluss einer Pumpe oder eines elektromagnetischen Ventils. Wenn es keinen freien Eingang oder Ausgang gibt, kann diese Zusatzfunktion nicht ausgelöst werden. In einem solchen Fall sind die Hilfsfunktionen im Untermenü bereits deaktiviert. Je nach ausgewähltem System können die folgenden Funktionen nicht ausgelöst werden.

● **SFB Festbrennstoffkessel Funktion**

Die Festbrennstoffkesselfunktion dient zur Übertragung von Wärme von einem Festbrennstoffkessel an einen Tank.

Es benötigt einen Sensoreingang (T_Sen) und einen Ausgang (REL). Das Relais (systemabhängig) ist angezogen, wenn alle Einschaltbedingungen erfüllt sind:

- 1) Die Temperaturdifferenz zwischen dem Sensor der Wärmequelle und dem Sensor der Wärmesenke hat die Einschalttemperaturdifferenz (DTSFO) überschritten.
- 2) Die Temperatur am Sensor des Festbrennstoffkessels hat seine Mindesttemperatur (MNSFO) überschritten.
- 3) Die Temperatur am Tanksensor ist unter die Maximaltemperatur gesunken (MXSFS)

Wenn die voreingestellte Temperaturdifferenz überschritten wird, beginnt die Drehzahlregelung der Pumpe. Für jede Erhöhung oder Verringerung um den Anstiegswert wird die Pumpendrehzahl um 10 % angepasst.

Die Einschalthysterese liegt bei einem Temperaturabfall von 5 K.



Hinweis: Bei den Systemen 14 bis 20 gibt es keine Festbrennstoffkesselfunktion.

● **BYPR Solarzirkulations-Bypass-Funktion**

In einigen Fällen ist es sinnvoll, eine temperaturgesteuerte Bypass-Schaltung zu kombinieren

in den Solarkreislauf. In der Zeit, in der der Speicher nicht durch Solarenergie beheizt wird, kann dieser Bypass-Kreislauf verhindern, dass Wasser aus dem Speicher durch den Solarkreislauf fließt (was zu einer Verringerung der Speichertemperatur führen kann). Diese Funktion wird auch verwendet, um das Einfrieren des Plattenwärmetauschers zu verhindern. Zu diesem Zweck müssen ein Sensoreingang (T_Sen) und ein Ausgang (REL) im System installiert werden.

Beispiel: Morgens läuft die Solarpumpe nicht, der Kollektor heizt durch die Sonne, aber es befindet sich etwas kalte Solarflüssigkeit in der Zirkulationsleitung, um zu verhindern, dass diese kalte Solarflüssigkeit in den Speicher oder den Wärmetauscher fließt, wird das 3-Wege-Ventil Rx erst dann auf den Speicher geschaltet, wenn die Temperaturdifferenz zwischen Tx der Eingangsleitung des Speichers und T2 der Speichertemperatur oder T3 des Plattenwärmetauschers die voreingestellte Einschalttemperaturdifferenz überschreitet, dann wird das Ventil einfach auf den Speicher geschaltet, um die Wärme vom Kollektor zum Speicher zu übertragen.

Für die Funktion des Bypass-Kreislaufs ist eine zusätzliche Pumpe oder ein Ventil erforderlich (TYP VALV= Ventillogik, TYP PUMP= Pumpenlogik).

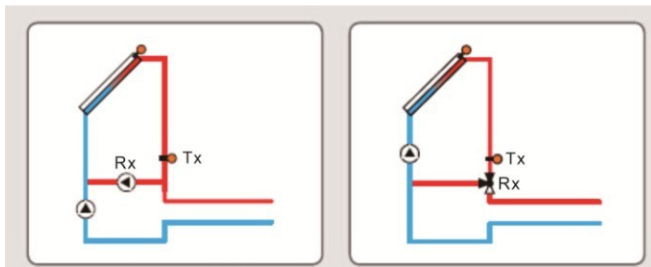
Einschaltbedingungen:

- Kollektor und Speicher erfüllen die Einschalttemperaturdifferenz (DTO)
- Wenn die Bypass-Temperatur Tx höher ist als (Speichertemperatur + $DTF+20C$), wird das 3-Wege-Ventil zum Heizen des Speichers geschaltet.
- Wenn die Bypass-Temperatur Tx niedriger ist als (Tanktemperatur + DTF), wird das 3-Wege-Ventil geschaltet, um die Bypass-Leitung zu beheizen.

Wenn auf dem Bildschirm "c" angezeigt wird , bedeutet dies, dass die

Bypass-Funktion aktiviert ist. Wenn auf dem Bildschirm " Icond"

angezeigt wird, bedeutet dies, dass die Bypass-Funktion in Betrieb ist.



PumpenlogikVentillogik

● TIMER Zeitschaltuhrfunktion

Die Timer-Funktion kann den Ausgang des Controllers zur eingestellten Zeit auslösen; daher kann ein verfügbare Leistung (REL) benötigt wird.

Wird auf dem Bildschirm  angezeigt, bedeutet dies, dass die

Bedienungsanleitung des Solarreglers

SR1568

Timerfunktion aktiviert ist. Wenn auf dem Bildschirm eine angezeigt wird,

bedeutet dies, dass die Timerfunktion in Betrieb ist.


● **AH Nachheizen / Thermostatfunktion**


Die Thermostatfunktion arbeitet unabhängig vom Solarbetrieb und wird eingesetzt für mit überschüssiger Energie oder zum Nachheizen. (Täglich können 3 Heizzeitfenster eingestellt werden)

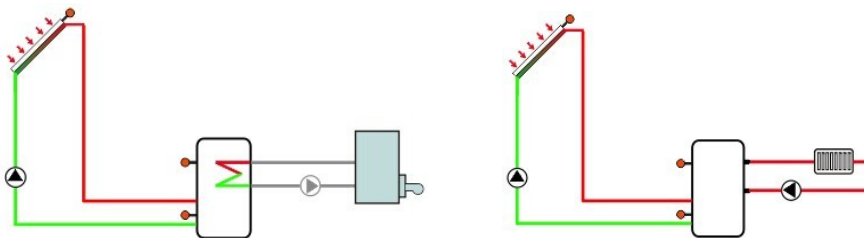
Anmerkung:

AH O < AH F: Thermostatfunktion für die Nachheizung

AH O > AH F: Thermostatfunktion zur Freigabe überschüssiger Energie aus

dem Tank Das Symbol  wird auf dem Bildschirm angezeigt und bedeutet, dass die Thermostatfunktion aktiviert ist.

Wenn das Symbol  auf dem Bildschirm angezeigt wird, bedeutet dies, dass die Thermostatfunktion in Betrieb ist.



Nach dem ErhitzenEnergiefreisetzung

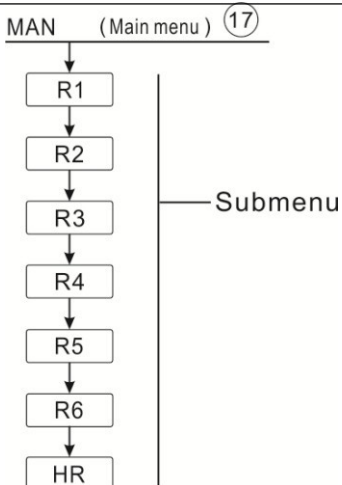
● **BEEP Piepser-Fehlerwarnung**

Wenn das System eine Störung aufweist (Temperatursensorfehler, Systemüberdruck, Systemmangel

Druck, kein Durchfluss), wird ein Warnton ausgegeben.

(17) MAN Manuelle Funktion

Struktur des Menüs



Bedienungsanleitung des Solarreglers

SR1568

Hauptmenü	Untermenüs u 1	Untermenüs u 2	Standard-Einrichtung	Bereich anpassen	Anpassen Schritt	Beschreibung
MAN						Manueller Modus
	R1		AUS	EIN/AUS		R1 Relais ein/aus
	R2		AUS	EIN/AUS		R2 Relais ein/aus
	R3		AUS	EIN/AUS		R2 Relais ein/aus
	R4		AUS	EIN/AUS		R2 Relais ein/aus
	R5		AUS	EIN/AUS		R2 Relais ein/aus
	R6		AUS	EIN/AUS		R2 Relais ein/aus
	HR		AUS	EIN/AUS		HR-Relais ein/aus

Für Kontroll- und Servicearbeiten kann die Betriebsart der Relais manuell eingestellt werden. Wählen Sie dazu das Einstellmenü MAN (für R1, R2, R3, R4, R5, R6, HR), um den manuellen Ausgang "On/OFF" einzustellen.

i Hinweis: Der Handbetrieb ist aktiviert, auf dem Bildschirm erscheint "MAN", die Steuerung läuft 15 Minuten lang und schaltet dann alle Ausgänge ab, die Steuerung verlässt den Handbetrieb automatisch.

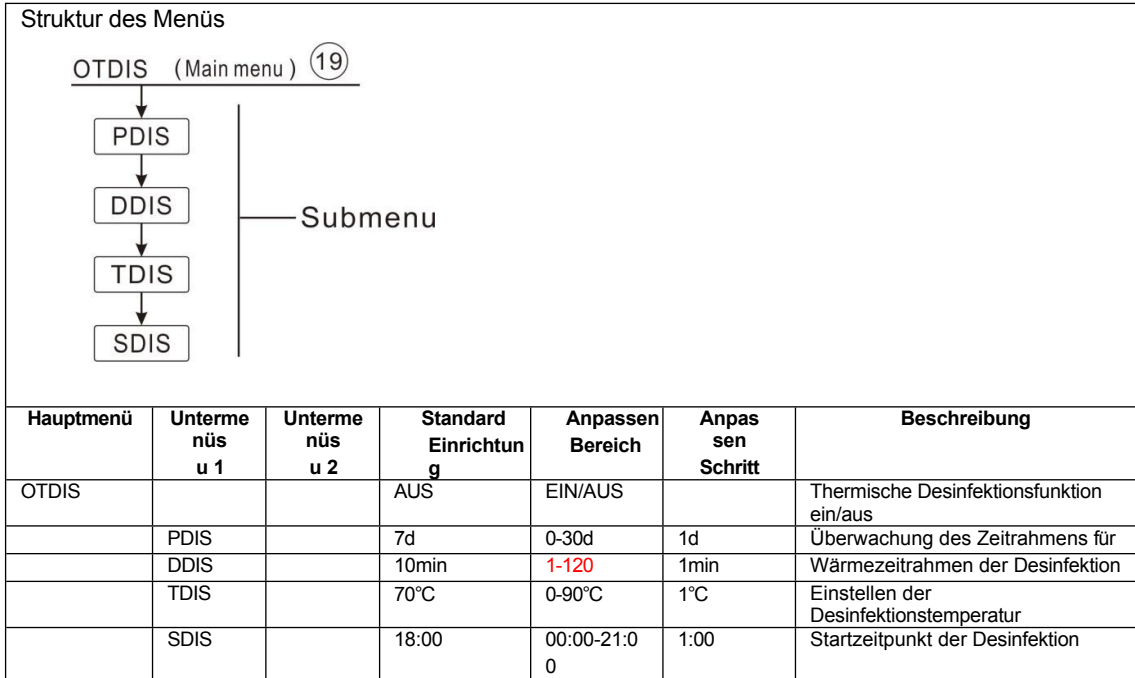
(18) BLPR Pumpenblockierung Schutz

Struktur des Menüs						
<div style="text-align: center;"> BLPR (Main menu) (18) ↓ BLPR ON Submenu </div>						
Hauptmenü	Untermenüs u 1	Untermenüs u 2	Standardeinstellungen	Anpassen Bereich	Anpassen Schritt	Beschreibung
BLPR			AUS	EIN/AUS		Pumpenblockierschutzfunktion

Um die Pumpen nach längerem Stillstand vor dem Blockieren zu schützen, ist die Steuerung mit einer Blockierschutzfunktion ausgestattet. Diese Funktion schaltet jeden Tag um 12:00 Uhr nacheinander die Pumpenrelais ein, und jede Pumpe läuft 10 s lang mit 100 % Drehzahl.

Wenn die Pumpensperrfunktion aktiviert ist, wird auf dem Bildschirm nacheinander der Countdown von BLPR 01 ~ BLPR HR angezeigt.

(19) OTDIS Thermische Desinfektion Funktion



● **Thermische Desinfektion**

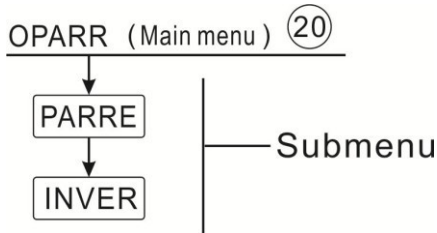
Diese Funktion hilft, die Verbreitung von Legionellen in Warmwasserspeichern zu verhindern, indem sie systematisch

die Aktivierung der Nachheizung. Für diese Funktion können ein Sensor und ein Relais ausgewählt werden. Bei der thermischen Desinfektion wird die Temperatur am zugeordneten Fühler überwacht. Dieser Schutz stellt sicher, dass die Desinfektionstemperatur den Sollwert der Desinfektionstemperatur TDIS während der gesamten Desinfektionsdauer DDIS überschreitet. Die thermische Desinfektion kann nur abgeschlossen werden, wenn die Desinfektionstemperatur für die Dauer der Desinfektionszeit ohne Unterbrechung überschritten wird.

Der Überwachungszeitraum PDIS beginnt, sobald die Temperatur am zugewiesenen Sensor unter die Desinfektionstemperatur TDIS fällt, sobald der Überwachungszeitraum PDIS endet, beginnt der Desinfektionszeitraum SDIS, das zugewiesene Relais aktiviert die Nachheizung, und der Countdown der SDIS-Desinfektionszeit "Disinfect 10" wird angezeigt und blinkt auf dem Bildschirm. Wenn die Temperatur am zugewiesenen Sensor die Desinfektionstemperatur TDIS überschreitet, beginnt die Heizperiode DDIS für die thermische Desinfektion, die Countdown-Zeit "Disinfect 10" wird angezeigt, die Countdown-Zeit endet, die Funktion der thermischen Desinfektion wird beendet.

(20) OPARR Paralleles Relais

Struktur des Menüs



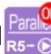
Hauptmenü	Untermenü 1	Untermenü 2	Standardeinstellungen	Bereich anpassen	Stufe anpassen	Beschreibung
OPARR			AUS	EIN/AUS		Parallele Relaisfunktion ein/aus
	PARRE					Parallelrelais auswählen
	INVER		AUS	AUS/ON		Parallelrelais ein/aus

Mit dieser Funktion kann z. B. ein Ventil parallel zur Pumpe über ein separates Relais gesteuert werden.

Findet eine Solarheizung statt (R1 und / oder R2) oder ist eine Solarfunktion aktiv, wird das gewählte Parallelrelais gleichzeitig erregt. Das Parallelrelais kann auch das Pumpenrelais in umgekehrter Richtung erregen.

INVER OFF bedeutet, dass R1/R2 unter Spannung stehen, die parallele Antwort ist ebenfalls unter Spannung. INVER ON bedeutet, dass R1/R2 eingeschaltet ist, aber die parallele Antwort ausgeschaltet ist.

Wenn das Symbol  auf dem Bildschirm angezeigt wird, bedeutet dies, dass

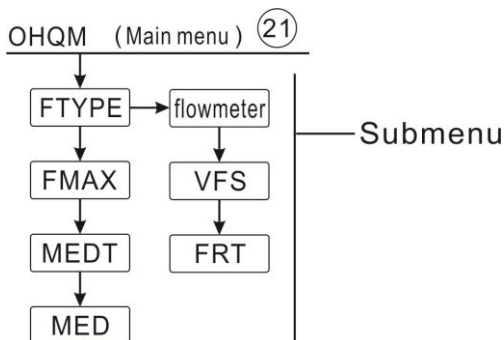
die Parallelrelaisfunktion aktiviert ist. Wenn das Symbol  auf dem Bildschirm

angezeigt wird, bedeutet dies, dass die Parallelrelaisfunktion in Betrieb ist.

Hinweis: Wenn sich R1 und/oder R2 im manuellen Modus befinden, wird das ausgewählte Parallelrelais nicht erregt.

(21) OHQM Wärmemengenmessung

Struktur des Menüs



Bedienungsanleitung des Solarreglers

SR1568

Hauptmenü	Untermenü 1	Untermenü 2	Standard-Einrichtung	Bereich anpassen	Anpassen Schritt	Beschreibung
OHQM			AUS	EIN/AUS		Messung der thermischen Energie Funktion ein/aus
	FTYPE					Durchflussmesser auswählen
		Durchflussmesser	Durchflussmesser			Feste Durchflussmenge
		VFS				VFS Grundfos Durchflussmesser
		FRT				FRT Flügelrad-Durchflussmesser
	FMAX		6L/min	0,5-100L/min	0.1	Durchflussmenge eingeben
	MEDT		3	0-3		Wärmeträgerflüssigkeit 0: Wasser 1: Propylenglykol 2: Ethylenglykol 3: Tyfocol LS/G-LS;
	MED%		45%	20-70%	1%	Konzentration der Flüssigkeit

- Es gibt drei Methoden zur Messung der Wärmemenge:

- 1) Feste Durchflussmenge (mit Durchflussmesser)
- 2) Mit Grundfos Strömungsrotor VFS
- 3) Mit Flügelrad-Durchflussmesser FRT

- **Wärmemengenmessung mit festem Durchflusswert**

Die Berechnung der Wärmemengenmessung (Schätzung) erfolgt anhand der Temperaturdifferenz zwischen Vorlauf (T6) und Rücklauf (T7) und der eingegebenen Durchflussmenge (bei 100 % Pumpendrehzahl).

Hinweis: Der Vorlauf- und Rücklaufsensoren für die Wärmemengenmessung ist in jedem System voreingestellt und kann nicht eingestellt werden.

Im Menü FTYPE wird der Durchflusstyp 1 eingestellt

- ▶ Lesen Sie die Durchflussmenge (l/min) ab und geben Sie sie im **Menü FMAX** ein
- ▶ Geben Sie den Frostschutztyp und die Konzentration der Wärmeträgerflüssigkeit im Menü **MEDT** und **MED%**.

- **Frostschutzmittel Typ:**

- 0: Wasser
- 1: Propylenglykol
- 2: Ethylenglykol
- 3: Typhcol LS / G-LS



Hinweis: Die Wärmemengenmessung ist bei Anlagen mit 2 Solarpumpen nicht möglich.

- Wärmemengenmessung mit Grundfos Direct Sensor VFS**

Die Wärmemengenmessung nutzt die Temperaturdifferenz zwischen Vorlauf T6 und Rücklauf TVFS und den vom VFS-Sensor übermittelten Durchfluss.

TVFS: Grundfos Direktfühler VFS

i Anmerkung:

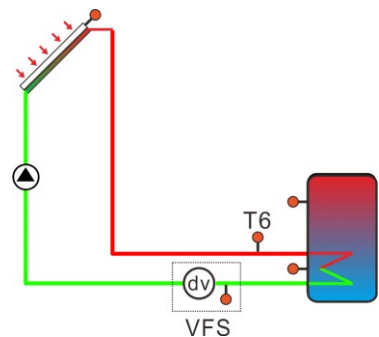
- 1) Vorlauf- und Rücklauffühler für die Wärmemengenmessung sind in jedem System voreingestellt, sie können nicht eingestellt werden.
- 2) Die Durchflusskontrollfunktion ist nur verfügbar, wenn ein Grundfos Direct Sensor vom Typ VFS an das System angeschlossen ist.
- 3) Wenn Sie den Grundfos-Sensor VFS für die Berechnung der Wärmemenge auswählen, sollten Sie zunächst die VFS-Funktion im Menü GFDS aktivieren und den Messbereich auswählen, der Standardwert ist 1-12 l/min.

Im Menü FTYPE können Sie den Durchflusstyp VFS und den Messbereich einstellen, die Voreinstellung ist 1-12L/min

► Stellen Sie den Frostschutztyp und die Konzentration der Wärmeträgerflüssigkeit im Menü **MEDT** und **MED%** ein.

► Bei Anlagen mit 2 Kollektorfeldern sollte ein Fühler zur Wärmemengenmessung am Verteiler Vor- und Rücklauf installiert werden

T6: Vorlauffühler TVFS:
Rücklauffühler



Die Anzeigeeinheit der Wärmemenge für den aktuellen Tag ist DkWh, die kumulierte Wärmemenge wird als kWh oder MWh angezeigt, die Summe aus aktueller Tagesmenge und kumulierter Menge ergibt die Gesamtenergieabgabe.

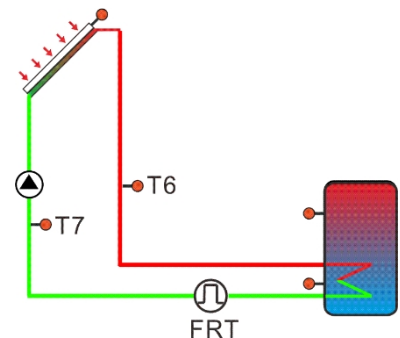
● **Wärmemengenmessung mit Flügelrad-Durchflussmesser (FRT)**

Im Menü FTYPE wird der Durchflusstyp FRT eingestellt.

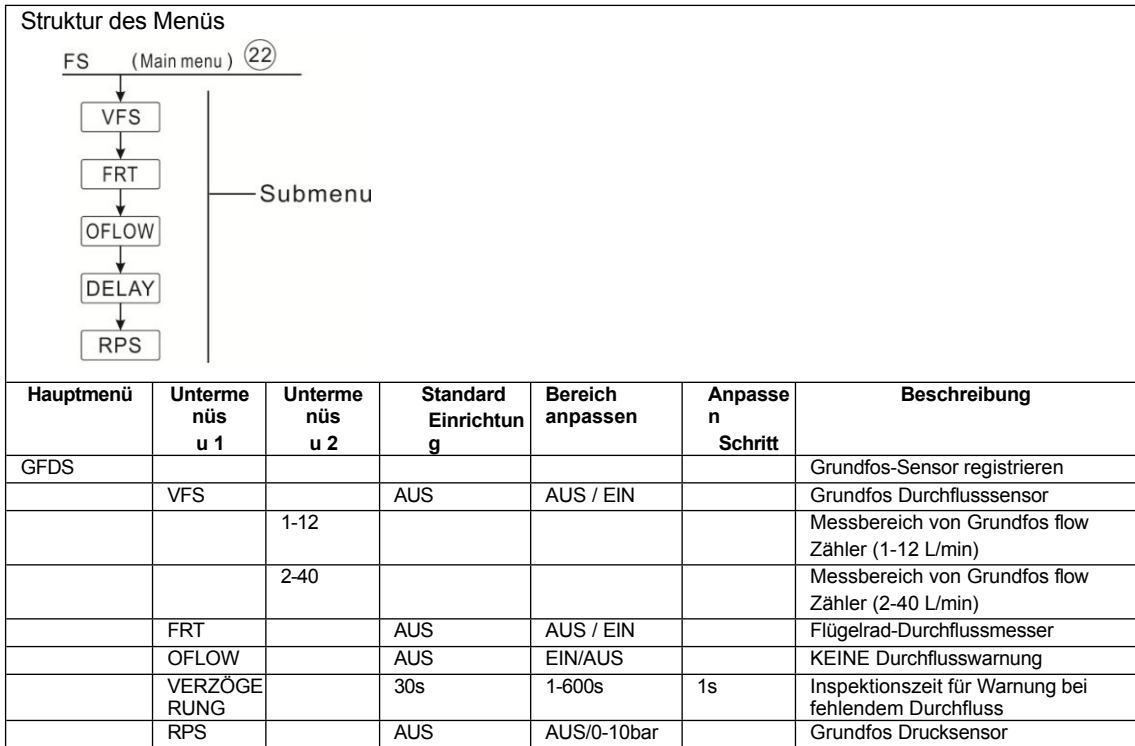
Die Wärmemengenmessung verwendet die

Temperaturdifferenz zwischen Vorlauf T6 und Rücklauf T7 und den vom FRT-Sensor übermittelten Durchfluss.

Stellen Sie den Frostschutztyp und die Konzentration der Wärmeträgerflüssigkeit im Menü **MEDT** und **MED%**



(22) FS Durchflussmesser Typ Auswahl



In diesem Menü kann der Grundfos-Direktsensor und sein Messbereich eingestellt werden.

VFS, RPS) können aktiviert oder deaktiviert werden,

● **Überwachung der Durchflussmenge (OFLOW)**

Die Durchflussüberwachungsfunktion (OFLOW) dient zur Erkennung von Fehlfunktionen, die den Durchfluss zu behindern und den entsprechenden Tank abzuschalten. Dadurch wird eine Beschädigung der Anlage, z. B. durch einen Trockenlauf der Pumpe, verhindert.

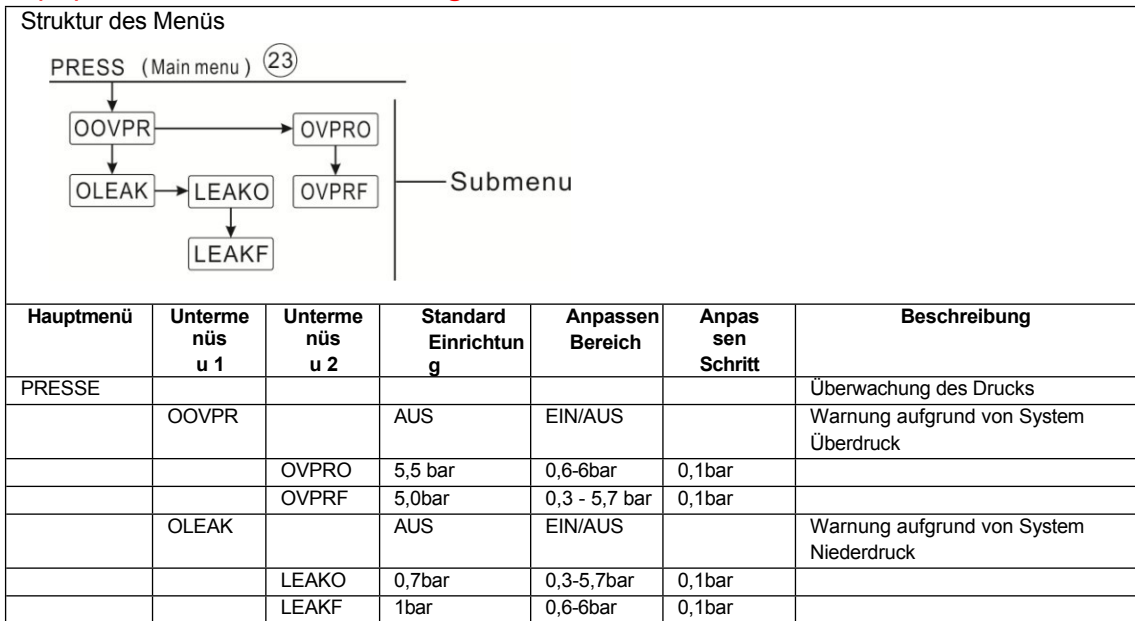
Wenn das zugeordnete Relais angezogen ist, wird der Durchfluss am zugeordneten Sensor überwacht. Eine Fehlermeldung erscheint, wenn nach Ablauf der Verzögerungszeit (DELAY) kein Durchfluss am zugeordneten Sensor festgestellt wird.

Wurde die Abschaltoption für die Durchflussüberwachung aktiviert, wird der zu beheizende Tank bis zum Quittieren der Fehlermeldung für die weitere Beheizung gesperrt, der nächste Tank als Ersatz wird nach Möglichkeit beheizt. Nach dem Quittieren der Fehlermeldung wird die Überwachungsfunktion wieder aktiv.



Hinweis: Wenn der für diese Funktion verwendete Durchflusssensor entfernt wird, wird die Durchflussüberwachung deaktiviert.

(23) PRESS Druck Überwachung



i Hinweis: Die Drucküberwachungsfunktion ist nur verfügbar, wenn ein Grundfos Direct Sensor™ vom Typ RPS angeschlossen ist.

Die Drucküberwachungsfunktion dient dazu, Über- oder Unterdruckzustände im System zu erkennen und ggf. die betroffenen Systemkomponenten abzuschalten, um Systemschäden zu vermeiden.

● **Überdruck (OOVPR)**

Übersteigt der Systemdruck den einstellbaren Einschaltdruck des Ventils (OVPRO), wird ein Fehlermeldung angezeigt.

Wurde die Abschaltoption für die Überdrucküberwachung aktiviert, wird die Solaranlage im Fehlerfall ebenfalls abgeschaltet. Bei Erreichen oder Unterschreiten des einstellbaren Abschalt drucks (OVPRF) wird die Anlage wieder eingeschaltet.

i Hinweis: Für die Überdrucküberwachung muss der Einschalt druck mindestens 0,1bar höher sein als der Ausschalt druck. Die Einstellbereiche passen sich dem automatisch an.

● **Niederdruck (OLEAK)**

Fällt der Systemdruck unter den einstellbaren Einschalt druck des Ventils (LEAKO), erscheint eine Fehlermeldung.

Wurde die Abschaltoption für die Niederdrucküberwachung aktiviert, wird die Solaranlage im Fehlerfall ebenfalls abgeschaltet. Wenn der Druck

den einstellbaren Abschaltdruck erreicht oder überschreitet, wird die Anlage wieder eingeschaltet.



Hinweis: Für die Niederdrucküberwachungsfunktion muss der Ausschaltdruck mindestens 0,1bar höher sein als der Einschaltdruck. Die Einstellbereiche passen sich dem automatisch an.

(24) UNIT C- F Temperatureinheit Schalter

Struktur des Menüs						
Hauptmenü	Untermenüs u 1	Untermenüs u 2	Standard Einrichtung	Anpassen Bereich	Anpassen Schritt	Beschreibung
UNIT	TEMP		°C	°C/F		Schalter für die Temperatureinheit C-F
	BAR		bar	bar/psi		Schalter der Druckeinheit
	ENERG		Wh	Wh/BTU		Schalter für thermische Energieeinheiten

In diesem Menü können die folgenden

Einheiten eingestellt werden: TEMP:

Temperatur

BAR: Druck ENERG:

Wärmemenge

Die Geräte können während des Betriebs umgeschaltet werden.

(25) OSDC SD Karte

Struktur des Menüs	
OSDC (Main menu) (25)	
SAVE	Submenu
LOAD	
LOGI	
REMC	
FORM	
C-BMP	

Bedienungsanleitung des Solarreglers

SR1568

Hauptmenü	Untermenü 1	Untermenü 2	Standard-Einrichtung	Anpassen Bereich	Anpassen Schritt	Beschreibung
OSDC						SD-Karte
	SAVE		YES			Speichern Sie die Reglereinstellungen auf die MicroSD-Karte,
	LOAD		YES			Hochladen von Reglereinstellungen
	LOGI		01:00	01-23:59		Einstellen des gewünschten Aufzeichnungsintervalls
	REMC		YES			Abschluss des Protokollierungsprozesses, Nehmen Sie die Karte aus dem Steckplatz
	FORMEL		YES			Formatieren der SD-Karte
	C_BMP		YES			Alle Systemdiagramme löschen

Das Steuergerät ist mit einem MicroSD-Kartensteckplatz für eine MicroSD-Speicherkarte ausgestattet. Mit einer MicroSD-Karte können die folgenden Funktionen ausgeführt werden:

- Protokollierung von Mess- und Waagendaten: Nach der Übertragung der Daten auf einen Computer können die Daten geöffnet und visualisiert werden, z. B. in einer Tabellenkalkulation.
- Sichern und Abrufen der Einstellungs- und Parameterdaten: Speichern Sie die Einstellungsdaten und Parameter des Steuergeräts auf der MicroSD-Karte und rufen Sie sie bei Bedarf von SD-Karte in das RAM des Controllers.

Wenn die SD-Karte in den Kartensteckplatz eingesteckt wird, wird das MicroSD-Kartensymbol auf dem Bildschirm angezeigt. Wenn die Karte voll ist, wird eine Warnmeldung auf dem Bildschirm angezeigt, und unter der Überprüfungsschnittstelle wird eine Meldung angezeigt, dass die Karte voll ist.


● Ausführen von Firmware-Updates

Die aktuelle Firmware-Software kann aktualisiert werden. Um ein Update durchzuführen, müssen Sie zunächst

Schalten Sie das Steuergerät aus, legen Sie die MicroSD-Karte mit einem Firmware-Update-Programm in den Steckplatz ein, und halten Sie die Taste "URLAUB" gedrückt, um das Gerät wieder einzuschalten. Auf dem Bildschirm erscheint die Update-Abfrage (je nach Fall ist der Inhalt der Meldung unterschiedlich, wenn nur die Firmware aktualisiert werden soll, wird nur die Firmware-Update-Meldung angezeigt, wenn auch Bilder aktualisiert werden sollen, erscheint auch eine Bild-Update-Meldung).

Drücken Sie die Taste "SET", um die Aktualisierung zu bestätigen, dann wird die Aktualisierung gestartet.

- Das Update läuft automatisch ab, nach dem Update folgen Sie dem Hinweis und drücken Sie "SET", um den Controller neu zu starten, um in das Hauptprogramm zu gelangen.
- Wenn Sie das Update überspringen wollen, drücken Sie bitte "ESC", der Controller wird dann wieder in den Normalbetrieb übergehen.
- Wenn der Vorgang falsch ist, schalten Sie das Steuergerät einfach neu ein

und wiederholen Sie den Aktualisierungsvorgang.  **Hinweis:** Das Steuergerät findet nur eine Datei mit dem Namen "SR1568.bin" für das Firmware-Update im Hauptverzeichnis der MicroSD-Speicherkarte, suchen Sie die Datei mit dem Namen BmpList.txt, um die Diagramme zu aktualisieren.

● **Beginn der Aufzeichnung**

- Stecken Sie die MicroSD-Karte in den Steckplatz, die Aufzeichnung beginnt sofort.
- Stellen Sie im Menü **OSDC-LOGI** das gewünschte Aufzeichnungsintervall ein.

● **Abschluss des Protokollierungsprozesses (REMC)**

- Wählen Sie den Menüpunkt **REMC**, "**YES**" wird angezeigt, drücken Sie "**SET**", um den Cursor auf "**YES**", drücken Sie dann "**SET**", um die Bestellung der Extraktionskarte auszuführen, die Ausführung ist beendet,
Es wird "**SUCC**" angezeigt, dann kann die Karte entnommen werden.

● **Formatieren der MicroSD-Karte (FORM)**

- Wählen Sie das Menü **FORM**, "**YES**" wird angezeigt, **drücken Sie "SET"**, um den Cursor auf "**YES**" zu setzen,
weiter "**SET**" drücken, "**WAIT**" wird angezeigt, der Formatierungsauftrag beginnt zu laufen, er dauert ca. 10
Sekunden läuft, wird "**SUCC**" angezeigt, der Inhalt der Karte wird gelöscht und die Karte wird mit dem FAT-Dateisystem formatiert.

● **Einstellungen des Log-Reglers (SAVE)**

- Wählen Sie den Menüpunkt **SAVE**, um die Einstellung auf der SD-Karte zu speichern.
- Wählen Sie den Menüpunkt **SAVE**, "**YES**" wird angezeigt, **drücken Sie "SET"**, um den Cursor auf "**YES**", drücken Sie weiter "**SET**", um den Auftrag zu speichern, nach Abschluss der Ausführung erscheint "**SUCC**".
Anzeigen.
- Die Reglereinstellungen werden in der Datei "SR1568.DAT" auf der MicroSD-Karte gespeichert.

● **Hochladen von Reglereinstellungen (LOAD)**

- Um die Einstellungen des Reglers von einer SD-Karte in den Regler zu laden, suchen Sie zunächst die Datei "SR1567.DAT" auf der SD-Karte und wählen dann das Menü **LOAD**. Es wird "**YES**" angezeigt,
Drücken Sie "**SET**", um den Cursor auf "**YES**" zu setzen, **und** drücken Sie dann "**SET**", um das Hochladen der Datei zu starten; auf dem Bildschirm wird dann **SUCC** angezeigt.

● **Alle Bilder des Systems löschen (C_BMP)**

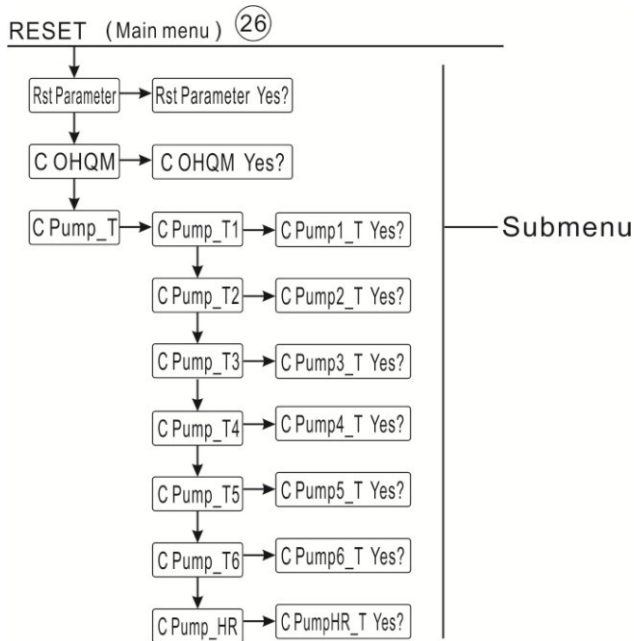
- Wenn Systembilder fehlerhaft angezeigt werden, können Sie alle Bilder von der Flash-Karte löschen, während die Bilder gelöscht werden. Wählen Sie das Menü **C_BMP**, "**YES**" wird angezeigt, drücken Sie
Der "**SET**"-Cursor bewegt sich auf "**YES**", drücken Sie die "**SET**"-Taste, um den Löschvorgang auszuführen, nach dem Löschen wird "**SUCC**" auf dem Bildschirm angezeigt.
- Hinweis: Nachdem die Bilder gelöscht wurden, kopieren Sie die Bilder bitte erneut von der SD-Karte auf
Controller.



Hinweis: Das Steuergerät unterstützt MicroSD-Karten mit einer maximalen Größe von 32 GB, wenn die Funktionen "SAVE"、"LOAD"、"REMC"、"FORM" am Ende eines jeden Vorgangs erfolgreich ausgeführt werden, Wenn "SUCC" angezeigt wird, können Sie diese Funktionen nicht mehr ausführen, aber Sie können dieses Menü verlassen und erneut eingeben, dann können diese Funktionen wieder aktiviert werden.

(26) RESET Zurücksetzen

Struktur des Menüs

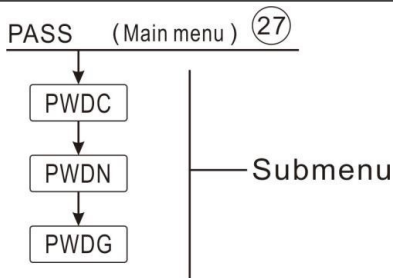


Hauptseite Menü	Untermenü 1	Untermenü 2	Standard Einrichtung	Anpassen Bereich	Anpassung Schritt	Beschreibung
RESET						Funktion zurücksetzen
	Rst Parameter					Wiederherstellung der Werkseinstellungen
	C OHQM					Wiederherstellung der gemessenen thermischen Energie auf 0
	C Pumpe_T					Wiederherstellung der Laufzeit von Pumpe auf 0

- Rst Parameter: Reset-Funktion, alle Einstellungen können auf die Werkseinstellungen zurückgesetzt werden
- C OHQM: Die akkumulierte Wärme (einschließlich dHQM) kann auf 0 zurückgesetzt werden.
- C PUMP-T: Kumulierte Pumpenlaufzeit (R1Zeit/ R2Zeit/ R3Zeit/ R4Zeit/ R5Zeit/ R6Zeit/HRZeit) kann auf 0 zurückgesetzt werden

(27) PASS Passwort eingestellt

Struktur des Menüs



Bedienungsanleitung des Solarreglers

SR1568

Hauptmenü	Untermenü u 1	Untermenü u 2	Standard-Einrichtung	Anpassen Bereich	Anpassen Schritt	Beschreibung
PASS						Passwort festlegen
	PWDC		0000			Aktuelles Passwort eingeben
	PWDN					Neues Passwort eingeben
	PWDG					Neues Passwort eingeben

Wählen Sie das Menü "PASS" zur Einstellung des Passworts.

- ▶ Drücken Sie die Taste "SET", auf dem Bildschirm wird "PWDC 0000" angezeigt und Sie werden aufgefordert, das aktuelle Passwort einzugeben. (Werkseitig voreingestelltes Passwort: 0000)
- ▶ Drücken Sie die Taste "SET", auf dem Bildschirm erscheint "PWDN 0000", geben Sie ein neues Passwort ein.
- ▶ Drücken Sie die Taste "SET", auf dem Bildschirm erscheint "PWDG 0000", geben Sie das neue Passwort ein und bestätigen Sie es.
- ▶ Drücken Sie die Taste "ESC", um die Einstellung zu beenden, wenn das neue Passwort erfolgreich festgelegt wurde.



Hinweis: Wenn das Kennwort vergessen wurde, kann es nicht wiederhergestellt werden, aber Sie können das Kennwort auf die Werkseinstellung zurücksetzen, dann können Sie das Kennwort wie oben beschrieben bearbeiten.

- ▶ Schalten Sie die Stromversorgung des Controllers aus.
- ▶ Halten Sie die Taste "ESC" gedrückt.
- ▶ Schließen Sie die Stromversorgung wieder an und lassen Sie die "ESC"-Taste los. Die Steuerung wird auf die Werkseinstellungen zurückgesetzt (das werkseitig eingestellte Passwort lautet 0000).

6 Funktion Urlaub

Die Urlaubsfunktion dient zum Betrieb der Anlage, wenn kein Wasserverbrauch zu erwarten ist, z. B. während einer Urlaubsabwesenheit. Diese Funktion kühlt die Anlage ab, um die Wärmebelastung zu reduzieren.

Es sind 2 Kühlfunktionen verfügbar: Tankkühlung (OSTC) und Tankwärmeübertragung (OHDP). Die Steuerung ist so konzipiert, dass zuerst die Funktion zur Wärmeübertragung in den Tank (OHDP) ausgeführt wird. Wenn die Funktion zur Wärmeübertragung in den Tank (OHDP) deaktiviert ist, wird die Funktion zur Kühlung des Tanks (OHTC) automatisch nacheinander ausgeführt.

Urlaubsfunktion aktivieren / deaktivieren

- ▶ Drücken Sie die Taste "Urlaub" für 3 Sekunden, "Urlaub 7 Tage" wird angezeigt.
- ▶ Drücken Sie die Tasten "↑", "↓", um die Urlaubstage einzustellen, Einstellbereich 0-99 Tage.
- ▶ Drücken Sie die Taste "Urlaub" für 3 Sekunden, um die Urlaubstage auf "0" einzustellen.
- ▶ Drücken Sie zum Beenden die Taste "ESC", die Urlaubsfunktion ist deaktiviert.



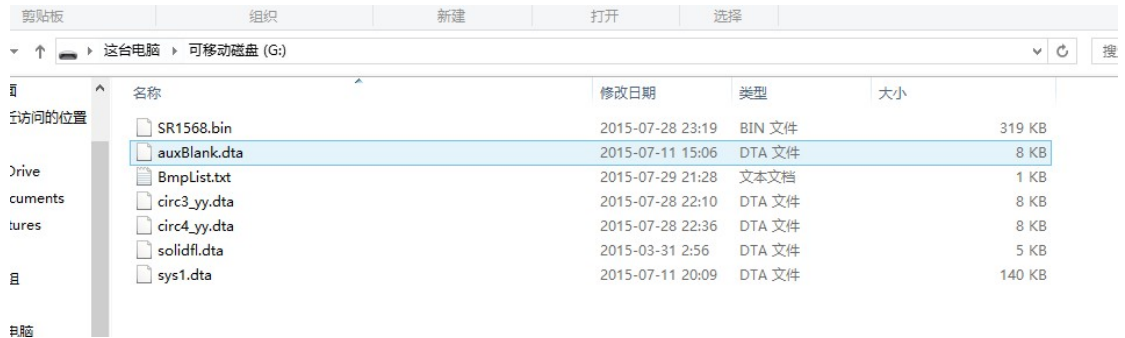
Hinweis: Wenn Sie aus dem Urlaub zurückkehren, deaktivieren Sie diese Funktion bitte rechtzeitig.

7 Software des Controllers upgrade

- 1) Bitte kopieren Sie die Dateien SR1568.bin und *.dta in das Hauptverzeichnis der Micro SD-Karte. Siehe Screenshot unten.

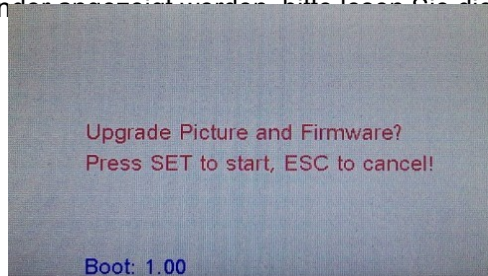
Bedienungsanleitung des Solarreglers

SR1568



名称	修改日期	类型	大小
SR1568.bin	2015-07-28 23:19	BIN 文件	319 KB
auxBlank.dta	2015-07-11 15:06	DTA 文件	8 KB
BmpList.txt	2015-07-29 21:28	文本文档	1 KB
circ3_yy.dta	2015-07-28 22:10	DTA 文件	8 KB
circ4_yy.dta	2015-07-28 22:36	DTA 文件	8 KB
solidfl.dta	2015-03-31 2:56	DTA 文件	5 KB
sys1.dta	2015-07-11 20:09	DTA 文件	140 KB

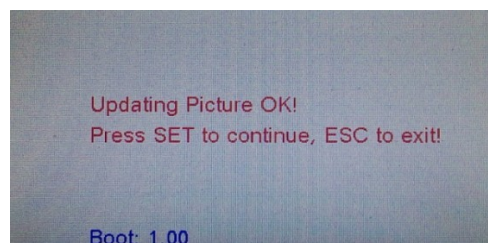
A. Schalten Sie das Gerät aus und stecken Sie die Karte in das Steuergerät, halten Sie dann die Taste "URLAUB" gedrückt und schalten Sie das Gerät wieder ein. Dann wird auf dem Bildschirm "Upgrade Picture and Firmware?" angezeigt. Es gibt vier mögliche Fragen, die nacheinander angezeigt werden, bitte lesen Sie die FAQs.



2) Drücken Sie die Taste "SET", um die Aktualisierung zu bestätigen. Wenn sich aktualisierte Dateien auf der Karte befinden, wird auf dem Bildschirm der rote Hinweis "Bild wird aktualisiert" angezeigt und das blaue Wort "working" blinkt oben auf dem Bildschirm.



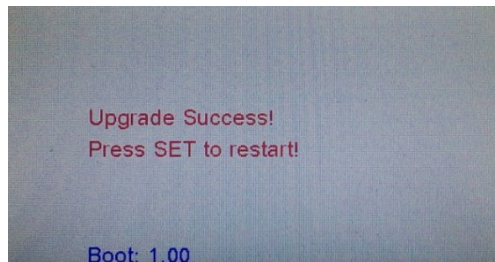
3) Wenn die Aktualisierung abgeschlossen ist (je nach Größe und Anzahl der Dateien ist die Laufzeit unterschiedlich), wird "Bildaktualisierung OK" angezeigt.



Bedienungsanleitung des Solarreglers

SR1568

- 4) Drücken Sie die Taste "SET", um mit der Aktualisierung der Firmware fortzufahren. Drücken Sie "ESC", um das Upgrade zu beenden und zum Steuersystem zurückzukehren.
- 5) Wenn Sie "SET" gedrückt haben, erscheint nach 3 Sekunden die Anzeige "Update Success! Drücken Sie SET, um neu zu starten", dies zeigt an, dass die Aktualisierung erfolgreich war. Drücken Sie "SET" oder "ESC", das Steuergerät kehrt zum Kontrollsystem zurück.



- 6) Nach der Rückkehr des Controllers in das System überprüfen Sie bitte die neue Version.



Hinweis: Schalten Sie den Controller während des Upgrades nicht aus!

- 7) Wenn auf dem Bildschirm die Meldung "Update Failure! Bitte versuchen Sie es erneut! Bitte überprüfen Sie die Dateien auf der TF-Karte und wiederholen Sie die oben genannten Schritte oder rufen Sie unseren Techniker an.

FAQs:

Zeichenfolge im Bildschirm	Grund
Bitte TF-Karte einlegen!	Die Karte ist nicht eingesetzt oder nicht korrekt.
Keine gültigen Dateien auf der TF-Karte!	Bitte überprüfen Sie die Dateien auf der Karte, aktualisieren Sie die Dateien und versuchen Sie es erneut. Vergewissern Sie sich, dass das Format der Karte FAT ist.
Bild aktualisieren?	Nur Bilder von der Micro SD-Karte aktualisieren
Firmware aktualisieren?	Firmware nur von Micro SD-Karte aktualisieren

Bedienungsanleitung des Solarreglers

SR1568

<p>Update fehlgeschlagen! Bitteversuchen Sie es erneut!</p>	<p>Aktualisieren Sie die Firmware nicht, kopieren Sie die Dateien erneut vom PC auf die Micro SD-Karte und versuchen Sie erneut, die Firmware zu aktualisieren. Oder rufen Sie unseren Techniker zur Unterstützung an.</p>
---	--

8 Schutzfunktion

8.1 Bildschirm Schutz

Wenn 6 Minuten lang keine Taste gedrückt wird, wird der Bildschirmschutz automatisch aktiviert, und die LED-Hintergrundbeleuchtung wird ausgeschaltet. Drücken Sie eine beliebige Taste, um die LED-Lampe wieder einzuschalten.

8.2 Störung Schutz

Bei einer Unterbrechung oder einem Kurzschluss zwischen den Anschlüssen der Temperatursensoren, des Durchflussmessers und des Drucksensors schaltet der Regler die entsprechenden Funktionen ab und es werden keine ~~Ausgangssignale~~ ^{Ausgangssignale} mehr ausgegeben, erscheint Fehlersignal auf dem Bildschirm. Und die Anzeigelampe blinkt.

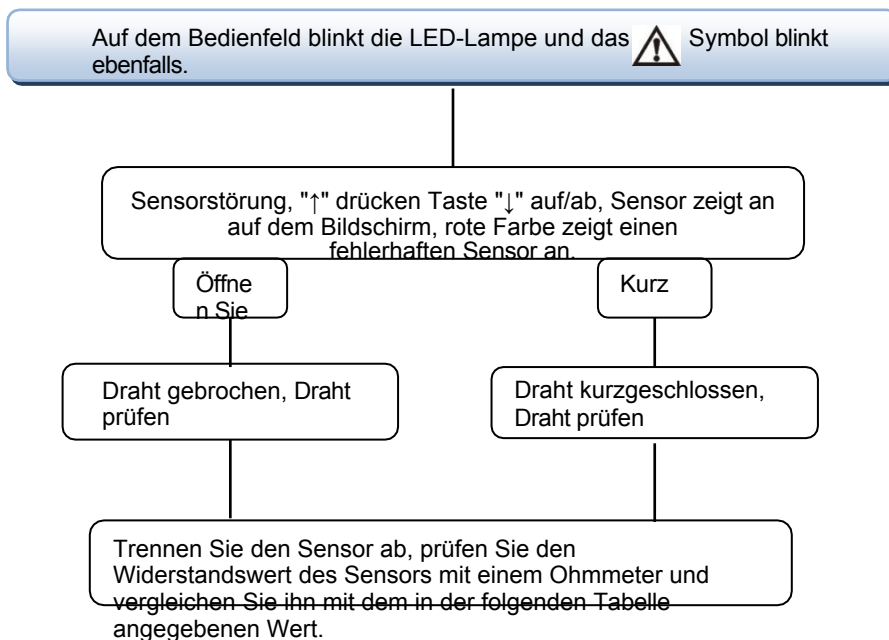
▶ Drücken Sie "↑" "↓" Taste, um die Fehlermeldung anzuzeigen (rote Anzeige)

Fehlercode :

T	Sensorfehler
VFS	Grundfos Durchflussmesser Störung
TVFS	Grundfos Durchfluss-Temperatur-Sensor Fehler
RPS	Fehler am Drucksensor
NOFL	Kein Durchflussfehler
HRPS	Hochdruckstörung
LRPS	Niederdruckfehler

8.3 Störung Überprüfung

Der eingebaute Controller ist ein qualifiziertes Produkt, das für einen jahrelangen, störungsfreien Betrieb konzipiert ist. Wenn ein Problem auftritt, liegt die Ursache meist bei den peripheren Komponenten und hat nichts mit dem Regler selbst zu tun. Die folgende Beschreibung einiger bekannter Probleme soll dem Installateur und Betreiber helfen, das Problem einzugrenzen, so dass die Anlage möglichst schnell in Betrieb genommen werden kann und unnötige Kosten vermieden werden. Natürlich können hier nicht alle möglichen Probleme aufgeführt werden. Die meisten normalen Probleme, die mit dem Steuergerät auftreten, sind jedoch in der folgenden Liste zu finden. Senden Sie das Steuergerät nur dann an den Verkäufer zurück, wenn Sie absolut sicher sind, dass keines der unten aufgeführten Probleme für den Fehler verantwortlich ist.

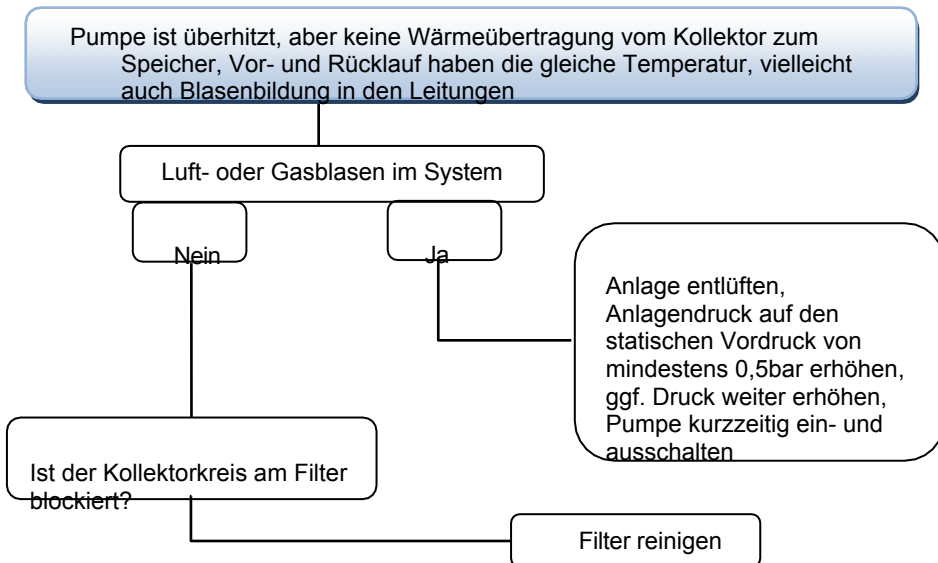
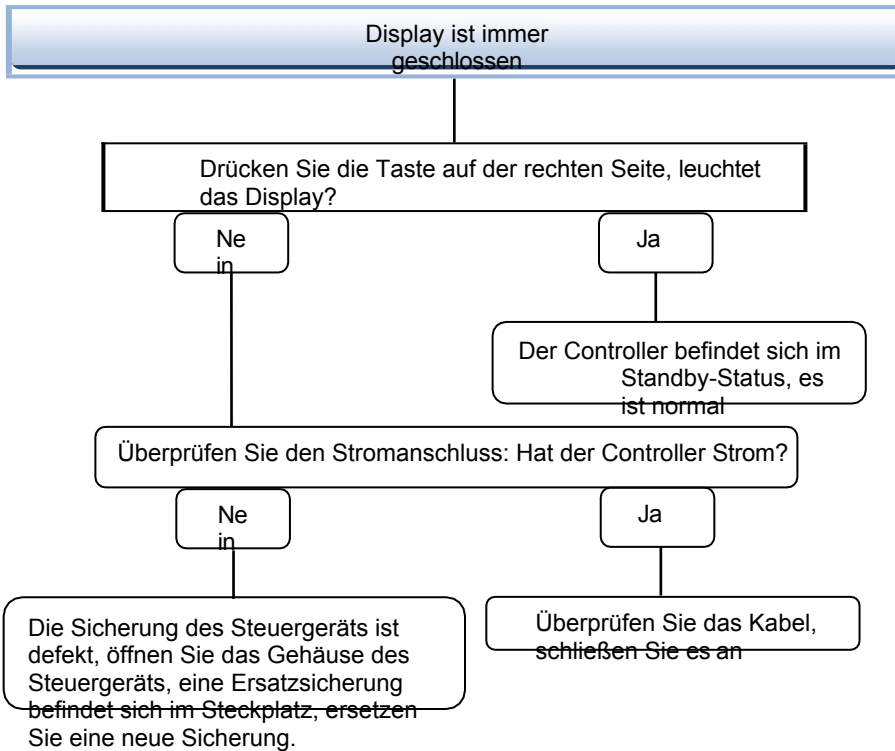


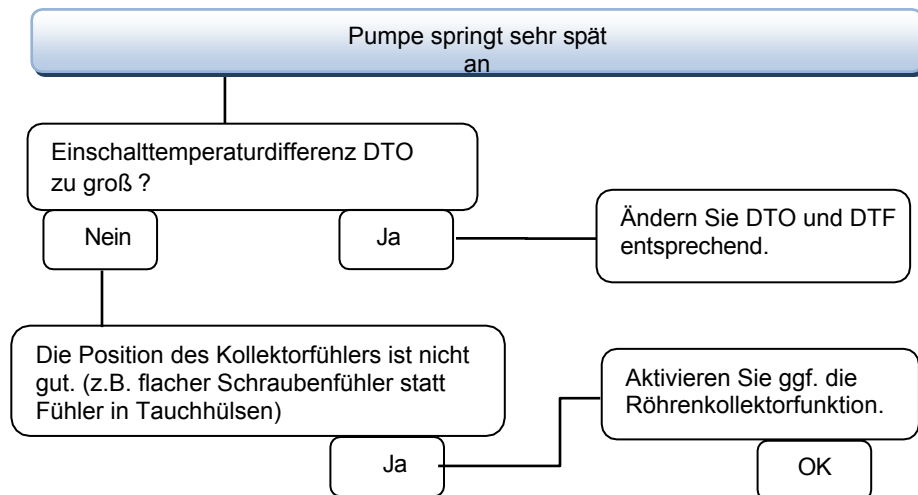
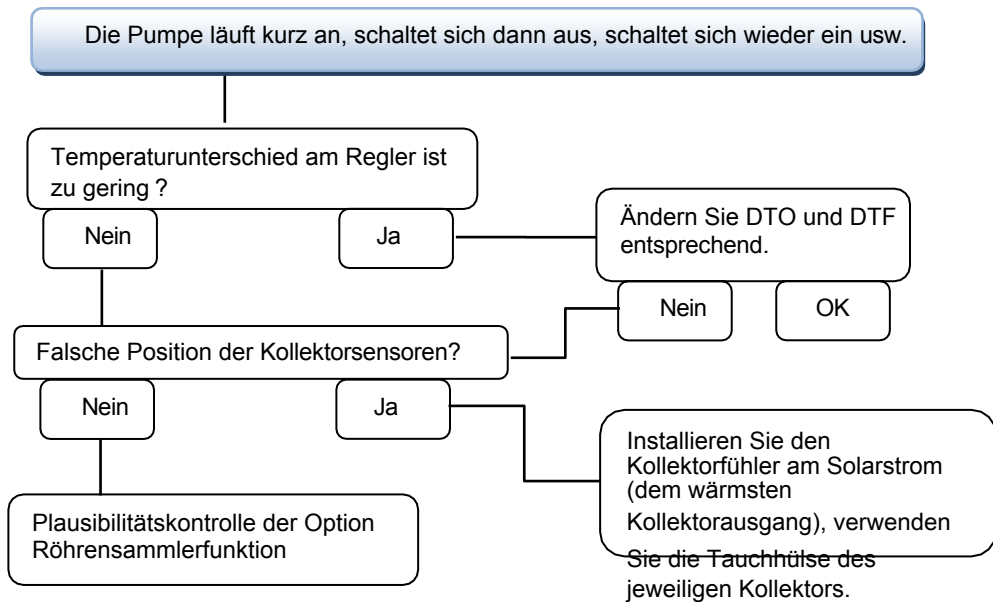
PT1000-Widerstandswert

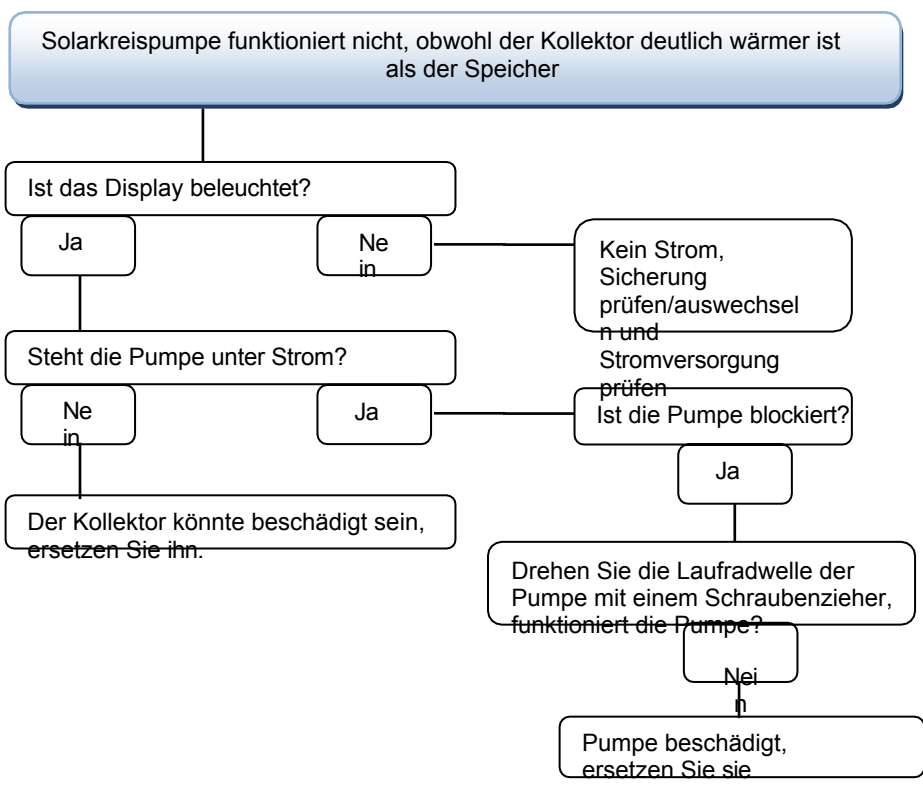
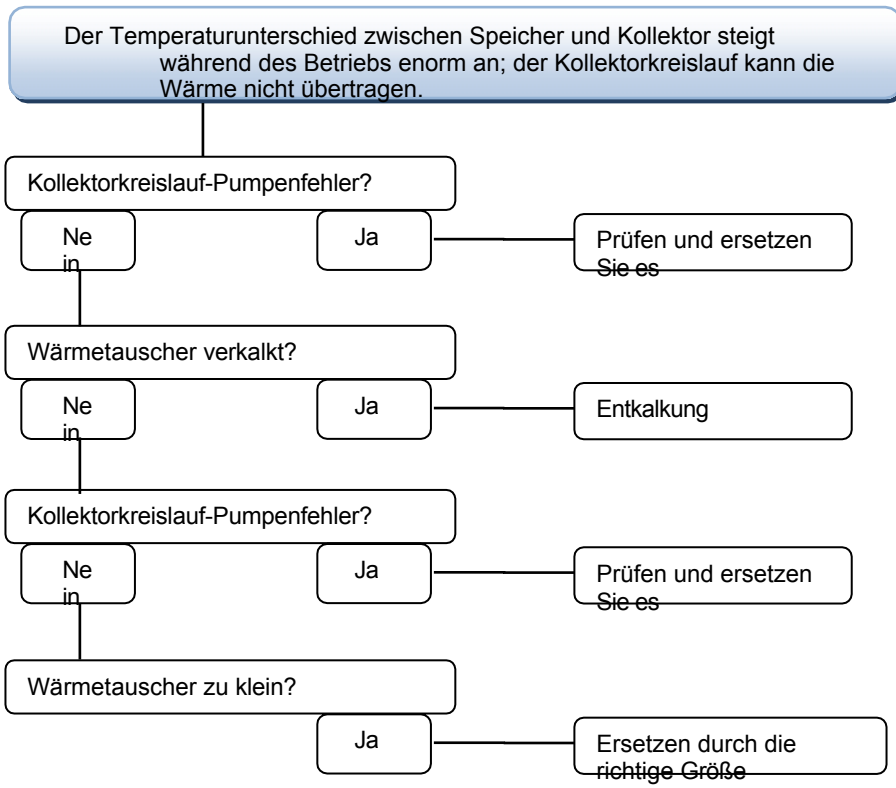
°C	0	10	20	30	40	50	60	70	80	90	100	110	120
Ω	1000	1039	1077	1116	1155	1194	1232	1270	1309	1347	1385	1422	1460

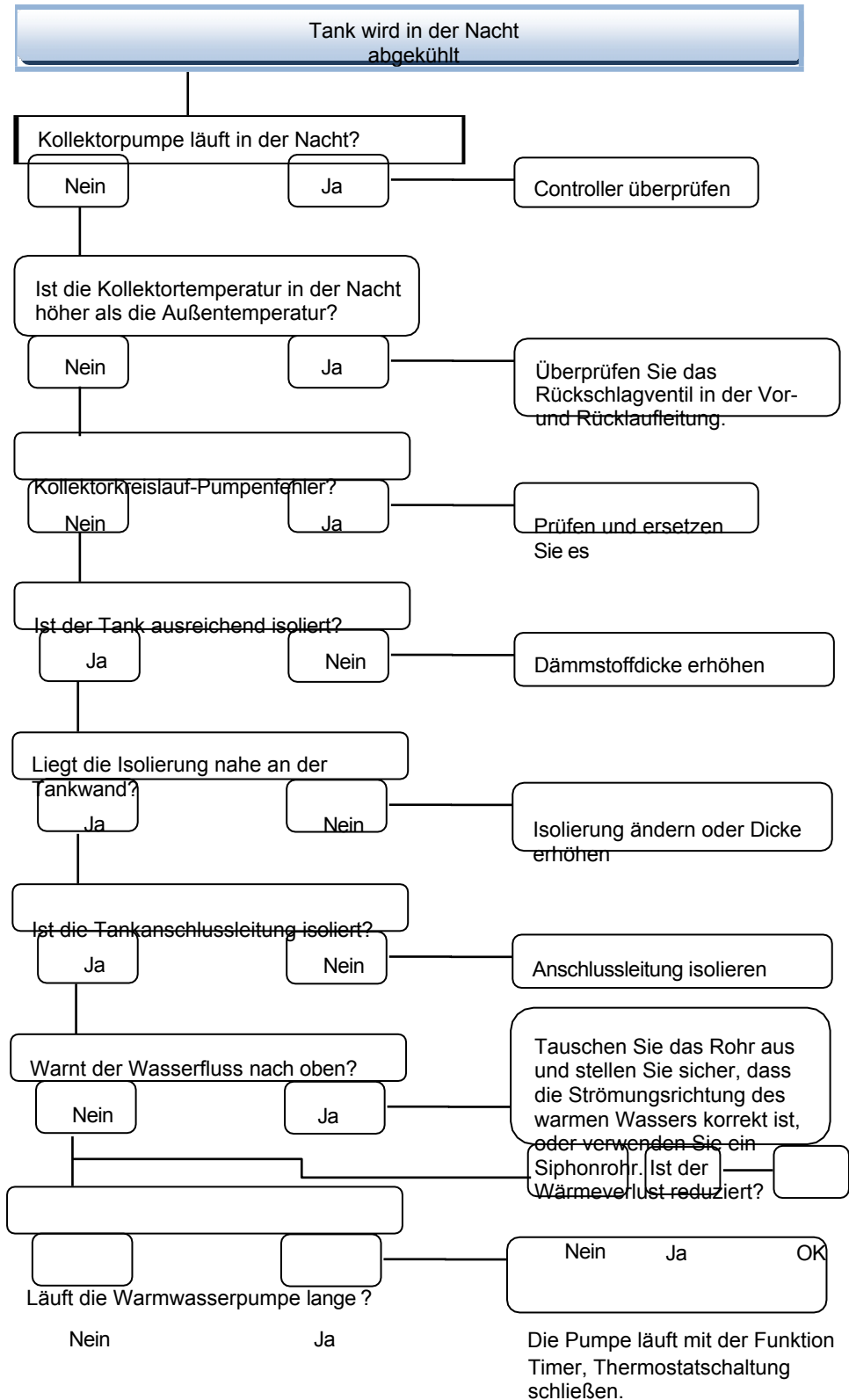
Widerstandswert

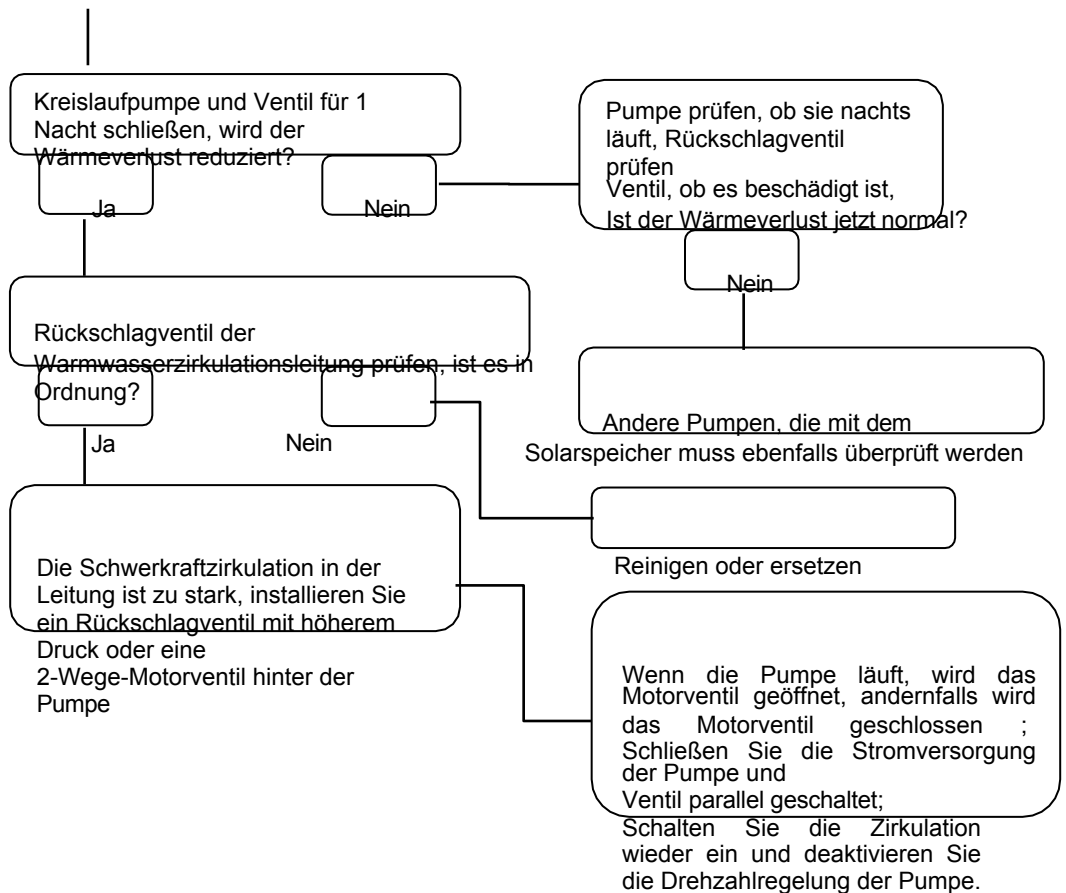
°C	0	10	20	30	40	50	60	70	80	90	100	110	120
Ω	33620	20174	12535	8037	5301	3588	2486	1759	1270	933	697	529	407











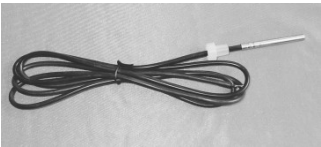
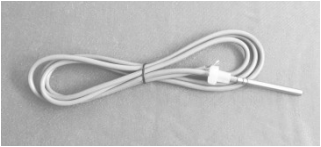
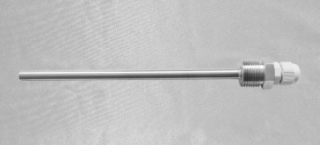




9 Qualität Garantie

Der Hersteller übernimmt gegenüber den Endverbrauchern folgende Qualitätsverantwortung: Im Rahmen der Qualitätsverantwortung schließt der Hersteller Fehler aus, die durch die Produktion und die Materialauswahl verursacht werden. Eine korrekte Installation führt nicht zu Fehlern. Wenn ein Benutzer eine falsche Handhabung, einen falschen Einbau, eine unsachgemäße oder grobe Handhabung und einen falschen Anschluss des Warmwasserabflusses nach oben vorn vornimmt? Die Qualitätsgarantie erlischt innerhalb von 24 Monaten nach dem Kaufdatum des Controllers.

Bedienungsanleitung des Solarreglers

SR1568

10 Zubehör

Name der Produkte	Spezifikation	Bild der Produkte
A01: Hochgenau Pt1000 Sensor für Kollektor	PT1000, $\Phi 6 \times 50$ mm, mit 1,5 m Kabel	
A02 Hochgenau Sensor für Tank und Rohr NTC10K	NTC10K, B=3950, $\Phi 6 \times 50$ mm, mit 3m Kabel	
A05 Thermobehälter aus Edelstahl 304	Edelstahl 304 mit Gewinde 1/2" OT, Größe: $\Phi 8 \times 250$ mm	
A13 Grundfos Direktsensor VFS	1-12l/min	
A14 RPS Grundfos Drucksensor		
A17 FRT digitaler Durchflussmesser	Außengewinde: 3/4 Leistung: 5-24V/DC	
A18 HT-30 Durchflussverteiler	Maximale Spannung: < 110V Mindestspannung: > 0V Nennspannung: 0-24V Maximaler Strom: 200mA Nennstrom: 100mA Durchfluss einleiten : > 0,7L/Minute	

Bedienungsanleitung des Solarreglers

SR1568

	Flüssigkeitstyp : Wasser oder ähnliche Flüssigkeit Flüssigkeitsdruck : < 0,6Mpa Flüssigkeitstemperatur : < 100°C	
SR802 Einheit für hohe Leistung elektrisch Heizung	Dimension:100mm*100mm*65mm Stromversorgung: AC180V ~ 264V, 50/60Hz Geeignete Leistung: ≤ 4000W Verfügbare Umgebungstemperatur: -10 ~ 50oC Wasserdichtigkeitsgrad: IP43	